

BENDINET K257 Í
PLÖTU
*BENDINET
SKEYTAST UM TVÖ
MÓSKVA

BENDINET K257 Í
PLÖTU
*BENDINET
SKEYTAST UM TVÖ
MÓSKVA

BENDINET K257 Í
PLÖTU
*BENDINET
SKEYTAST UM TVÖ
MÓSKVA

BENDINET K257 Í
PLÖTU
*BENDINET
SKEYTAST UM TVÖ
MÓSKVA

ATHI:

ALMENNAR SKÝRINGAR SJÁ TEIKN. B000
 BENDING VEGGJA NEMA ANNAD SÉ TEKID FRAM:
 160/180/200/250mm PYKKIR:
 TVÓFALT NET K10c200 LÓÐRÉTT OG K10c250 LÁRÉTT
 150mm PYKKIR:
 EINFALT NET K10c200 LÓÐRÉTT OG K10c250 LÁRÉTT

JÁRNUN KRINGUM OP ER 2K12 OG JÁRNAFYRIRKOMULAG
 SKV SKÝRINGARBLADI (NEMA ANNAD KOMI FRAM)
 Í INNVEGGJUM KOMA 2K12 Í VEGGENDA

SÉU JÁRNABAKKAR NOTADIR Í STAÐ VINKLA/U-LYKKJA SKULU
 ÞEIR VALDIR ÞANNIG AÐ JÁRNAMAGNID SÉ ÞAÐ SAMAN.

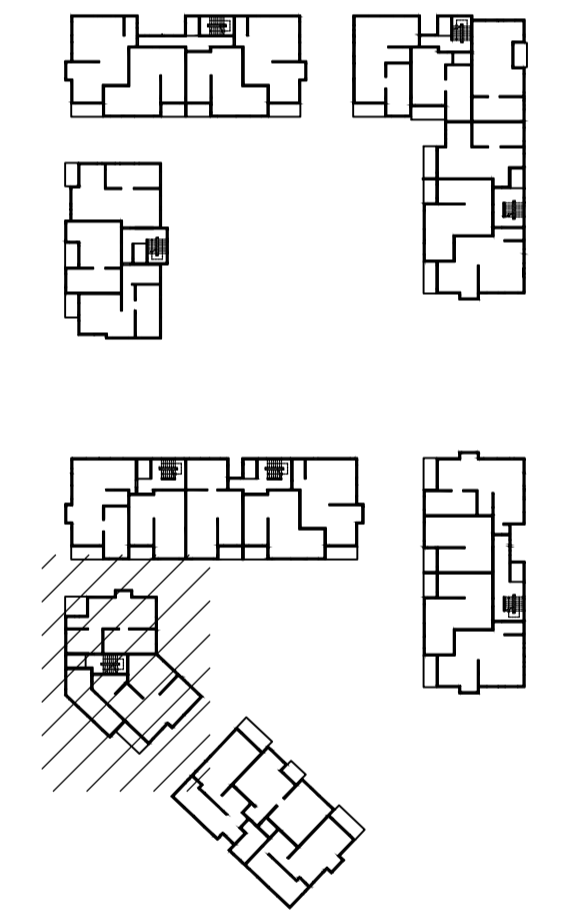
PLÖTUSÆTI SKAL VERA AÐ LÁMARKI 50mm.

EINANGRUNARPYKKTIR ERU
 -100mm PLASTEINANGRUN UNDIR BOTNPLÖTU, 24kg/m³
 -100mm PLASTEINANGRUN NIÐUR MEÐ SÖKKUL

KJARNABORA/SAGA MÁ FYRIR LÖGNUM EF EKKI HEFUR
 VERID GERT FYRIR ÞEIM Í UPPSTEYPU.
 LAGNGAGÓT Í SÖKKLA OG PLÖTUR, SJÁ LAGNAÞEKNINGAR.

ATH G.R.F. ÚRTAKI FYRIR LAGNASTOFNA Í SÖKKLA ÞAR SEM
 STOFNAR KOMA
 NIÐUR MEÐ FRAM VEGGJUM OG GETA REKIST Í
 SÖKKULFÆTUR.

YFIRFARA SKAL ALLAR MÁLSETNINGAR OG HÆÐARKÖTA
 M.T.T. TEIKNINGA ARKITEKTA OG GERA HÖNNUBUM VIÐVART
 EF MISRÆMI FINNST.



LYKILMYND

Hönnunarsjóni: Guðmundur Gunnlaugsson kt. 190554-3419

BREYTINGAR			
NR.	DAGS.	BREYTING	SÞ.
1	21.04.2023	FRUMÚTGÁFA	HÓÓ
2	26.06.2023	DEILI LAGFAERD	HÓÓ

NNE VERKFRÆÐISTOFA

NNE Verkfærðistofa ehf. kt. 460421-0470
 HÆÐSAMÁRI 6, 201 KÓPAVOGUR
 hoo@nne.is, S. 8993577(HOO)8993077(SAO)

SAMÞYKKT Hákon Órn Órnarsson 300577-3189

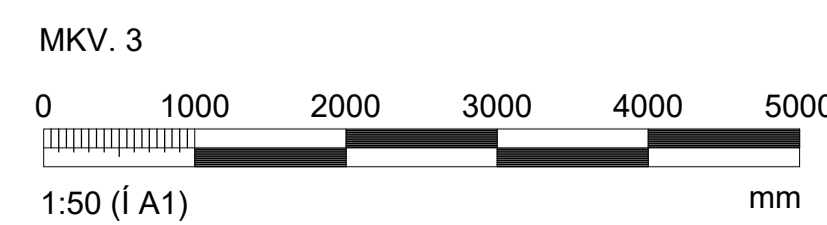
VERK
 ÁSVELLIR 3-5 (17 mhl 06)
 HAFNARFJÖRÐUR

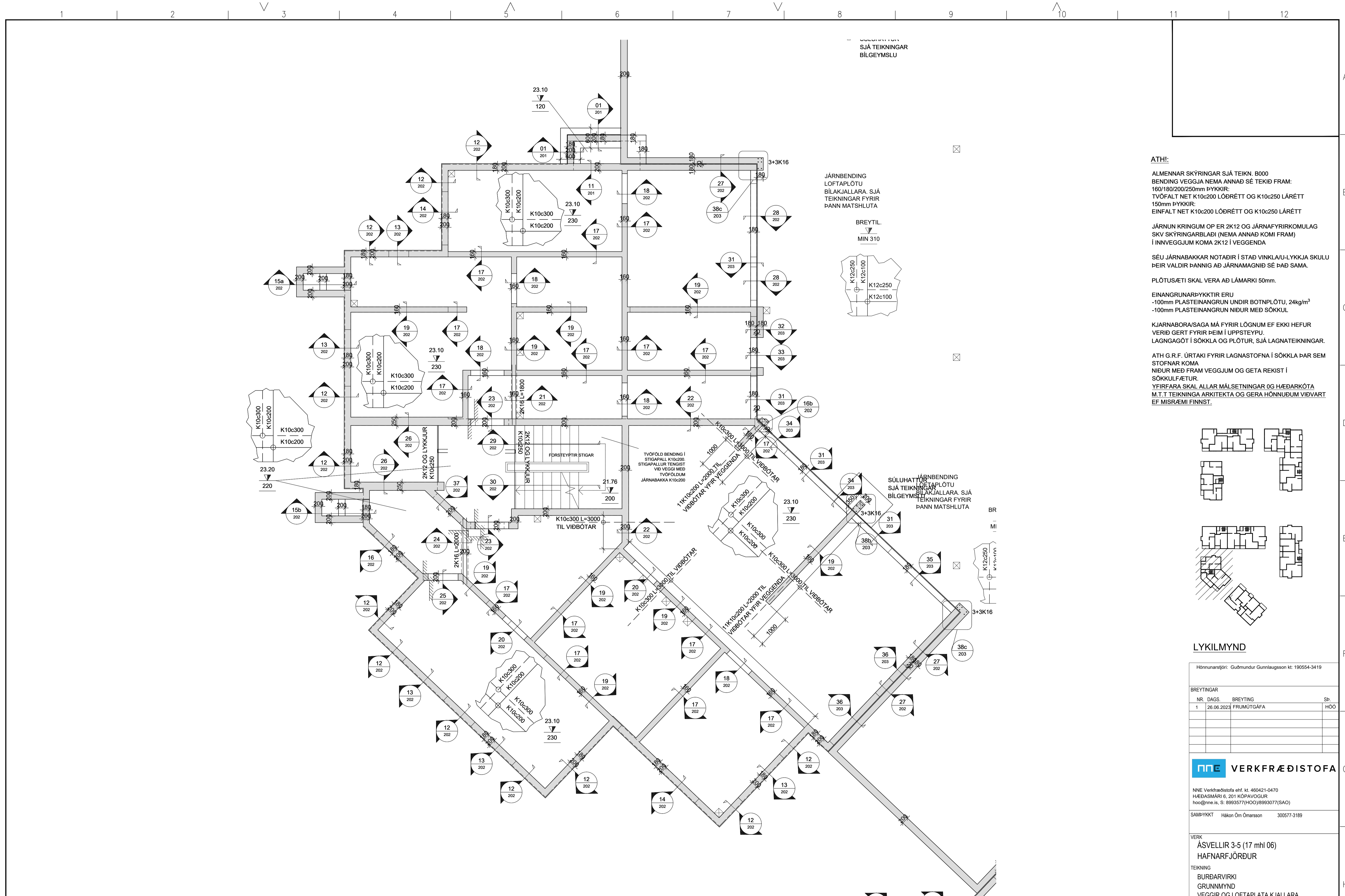
TEIKNING
 BURÐARVIRKI
 GRUNNMÝND
 SÖKKLAR OG BOTNPLATA

HANNAÐ	TEIKNAD	YFIRFARID	MJELIKVARNI	
SAÓ	SAÓ/HÓÓ	HÓÓ	1:50	/A1

DAGS. 26.06.2023 VERK.NR. 22026 TEIKNING.NR. B001 ÚTGAFANR. 2

SÖKKLAR OG BOTNPLATA, GRUNNMÝND
 MKV. 3





ATHI:

ALMENNAR SKÝRINGAR SJÁ TEIKN. B000
 BENDING VEGGJA NEMA ANNAD SÉ TEKID FRAM:
 160/180/200/250mm ÞYKKIR:
 TVÓFALT NET K10c200 LÖÐRÉTT OG K10c250 LÁRÉTT
 150mm ÞYKKIR:
 EINFALT NET K10c200 LÖÐRÉTT OG K10c250 LÁRÉTT

JÄRNUM KRINGUM OP ER 2K12 OG JÄRNAFYRIRKOMULAG
 SKV SKÝRINGARBLADI (NEMA ANNAD KOMI FRAM)
 Í INNVEGGJUM KOMA 2K12 Í VEGGENDA

SÉU JÄRNABAKKAR NOTADIR Í STAÐ VINKLAU-LYKKJA SKULU
 ÞEIR VALDIR ÞANNIG AÐ JÄRNAMAGNID SÉ ÞAD SAMI.

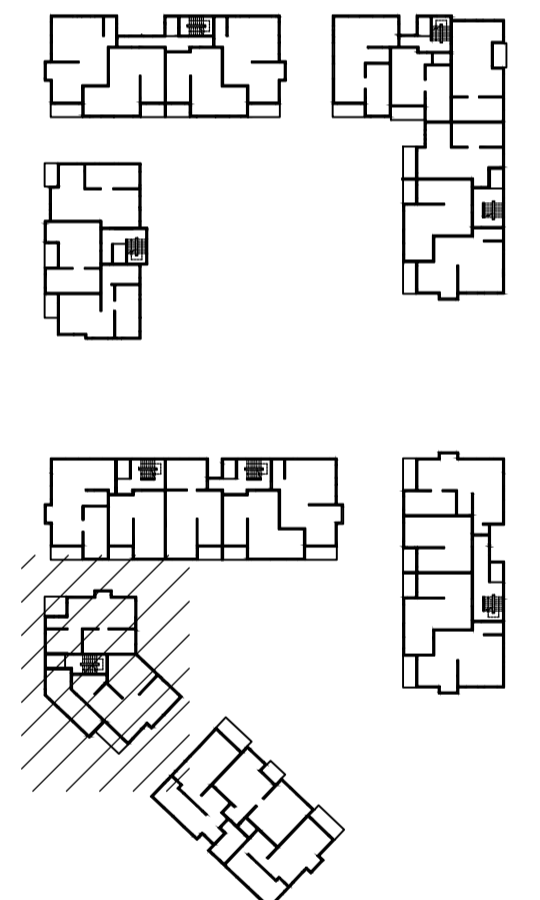
PLÖTUSÆTI SKAL VERA AÐ LÁMARKI 50mm.

EINANGRUNARÞYKKTIR ERU
 -100mm PLASTEINANGRUN UNDIR BOTNPLÖTU, 24kg/m²
 -100mm PLASTEINANGRUN NIÐUR MED SÖKKUL

KJARNABORA/SAGA MÁ FYRIR LÖGNUM EF EKKI HEFUR
 VERID GERT FYRIR ÞEIM Í UPPSTEYPU.
 LAGNGAGÓT Í SÖKKLA OG PLÖTUR. SJÁ LAGNATEIKNINGAR.

ATH G.R.F. ÚRTAKI FYRIR LAGNASTOFNA Í SÖKKLA ÞAR SEM
 STOFNAR KOMA
 NIÐUR MED FRAM VEGGJUM OG GETA REKIST Í
 SÖKKULFÆTUR.

YFIRFARA SKAL ALLAR MÁLSETNINGAR OG HÆÐARKÓTA
 M.T.T TEIKNINGA ARKITEKTA OG GERA HÖNNUDUM VIÐVART
 EF MISRÆMI FINNST.



LYKILMYND

Hönnunarsjóni: Guðmundur Gunnlaugsson kt. 190554-3419

BREYTINGAR			
NR.	DAGS.	BREYTING	SÞ.
1	26.08.2023	FRUMÚTGÁFA	HÓO

NNE VERKFRÆÐISTOFA

NNE Verkfraeðistofa ehf. kt. 460421-0470
 HÆÐASMÁRI 6, 201 KÓPAVOGUR
 hoo@nne.is, S. 8993577(HOO)/8993077(SAO)

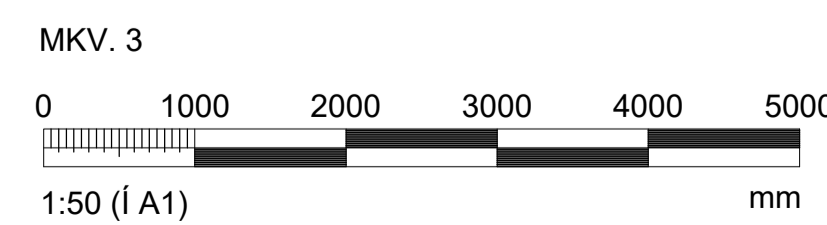
SAMÞYKKT Hákon Órn Ómarsson 300577-3189

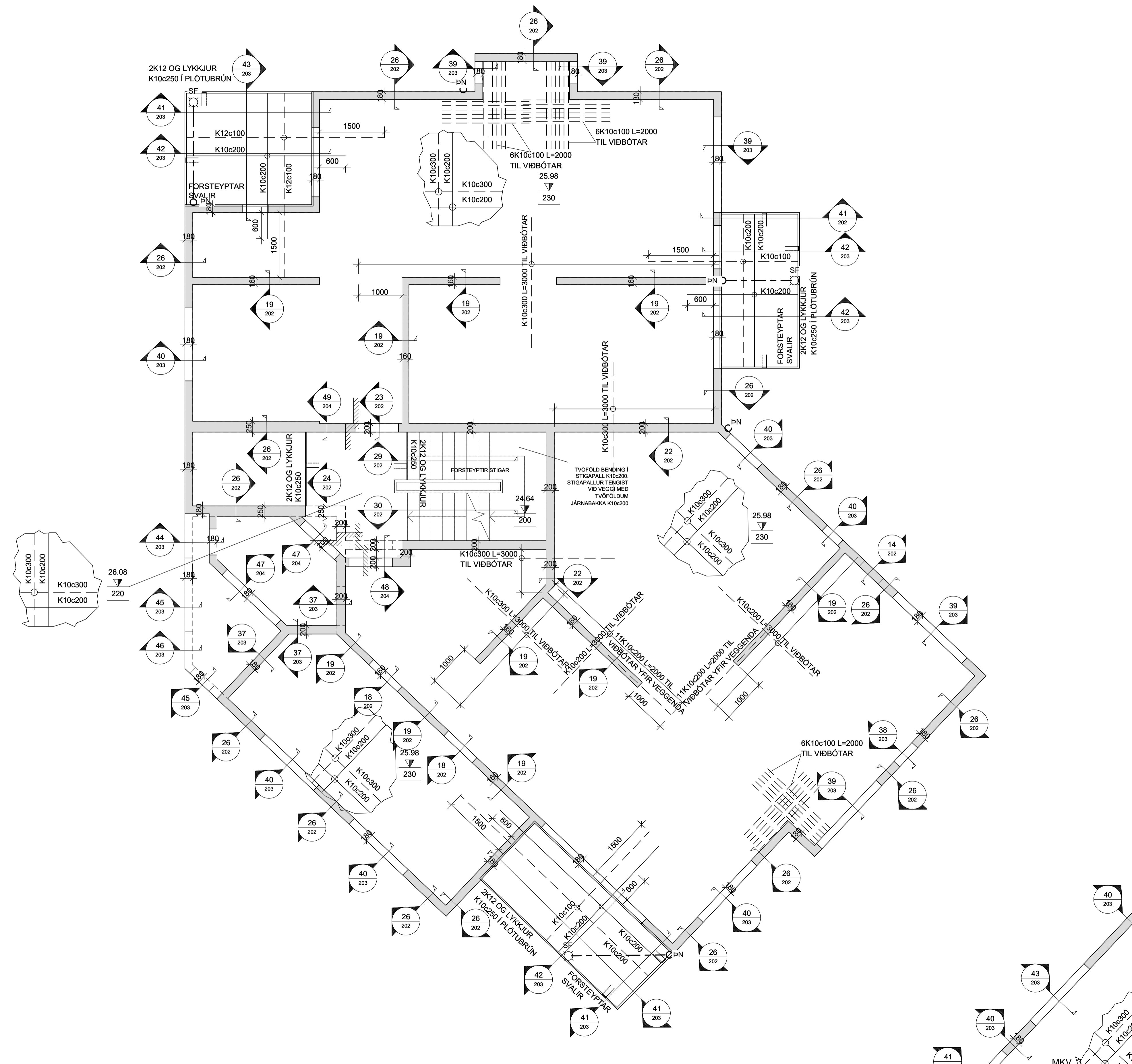
VERK
 ÁSVELLIR 3-5 (17 mhl 06)
 HAFNARFJÖRÐUR

TEIKNING
 BURÐARVIRKI
 GRUNNMÝND
 VEGGIR OG LOFTAPLATA KJALLARA

HANNAÐ	TEIKNAD	YFIRFARID	MJELKVARENI	
SAÓ	SAÓ/HÓO	HÓO	1:50	/A1
DAGS.	VERK NR.	TEIKNING NR.	ÚTGAFANR.	
26.06.2023	22026	B110	1	

VEGGIR OG LOFTAPLATA KJALLARA, GRUNNMÝND
 MKV. 3





ATH!:

ALMENNAR SKÝRINGAR SJÁ TEIGN. B000
 BENDING VEGGJA NEMA ANNAD SÉ TEKID FRAM:
 160/180/200/250mm ÞYKKIR:
 TVÖFALT NET K10c200 LÖÐRÉTT OG K10c250 LÁRÉTT
 150mm ÞYKKIR:
 EINFALT NET K10c200 LÖÐRÉTT OG K10c250 LÁRÉTT

JÁRNUN KRINGUM OP ER 2K12 OG JÁRNAFYRIRKOMULAG
 SKV SKÝRINGARBLADI (NEMA ANNAD KOMI FRAM)
 Í INNVEGGJUM KOMA 2K12 Í VEGGENDA

SÉU JÁRNABAKKAR NOTADIR Í STAÐ VINKLA/U-LYKKJA SKULU
 ÞEIR VALDIR ÞANNIG AD JÁRNAMAGNIÐ SÉ ÞAD SAMAN.

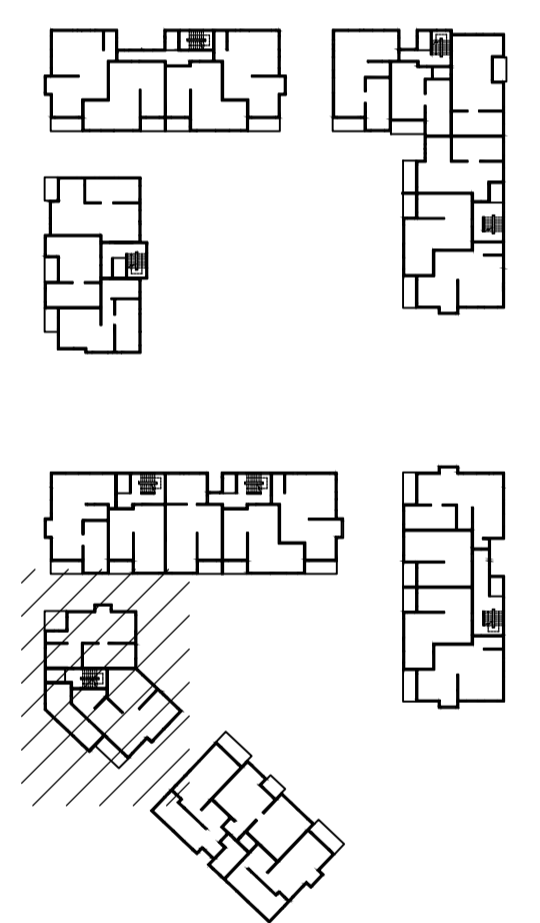
PLÖTUSÆTI SKAL VERA AD LÁMARKI 50mm.

EINANGRUNARÞYKKTIR ERU
 -100mm PLASTEINANGRUN UNDIR BOTNPLÖTU, 24kg/m³
 -100mm PLASTEINANGRUN NIÐUR MED SÖKKUL

KJARNABORA/SAGA MÁ FYRIR LÖGNUM EF EKKI HEFUR
 VERID GERT FYRIR ÞEIM Í UPPSTEYPU.
 LAGNGAGÓT Í SÖKKLA OG PLÖTUR, SJÁ LAGNATEIKNINGAR.

ATH G.R.F. ÚRTAKI FYRIR LAGNASTOFNA Í SÖKKLA ÞAR SEM
 STOFNAR KOMA
 NIÐUR MED FRAM VEGGJUM OG GETA REKIST Í
 SÖKKULFÆTUR.

YFIRFARA SKAL ALLAR MÁLSETNINGAR OG HÆÐARKÓTA
 M.T.T TEIKNINGA ARKITEKTA OG GERA HÖNNUDUM VIÐVART
 EF MISREMI FINNST.



LYKILMYND

Hönnunarsjóni: Guðmundur Gunnlaugsson kt. 190554-3419

BREYTINGAR	NR.	DAGS.	BREYTING	Sp.
1	21.04.2023	FRUMÚTGÁFA		HÓO

NNE VERKFRÆÐISTOFA

NNE Verkefræðistofa ehf. kt. 460421-0470
 HÆÐASMÁRI 6, 201 KÓPAVOGUR
 hoo@nne.is, S. 8993577(HOO)8993077(SAO)

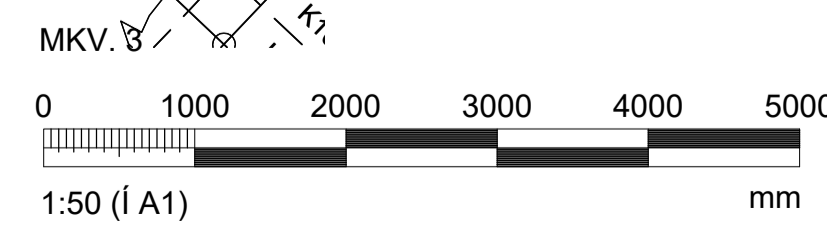
SAMÞYKKT Hákon Órn Ómarsson 300577-3189

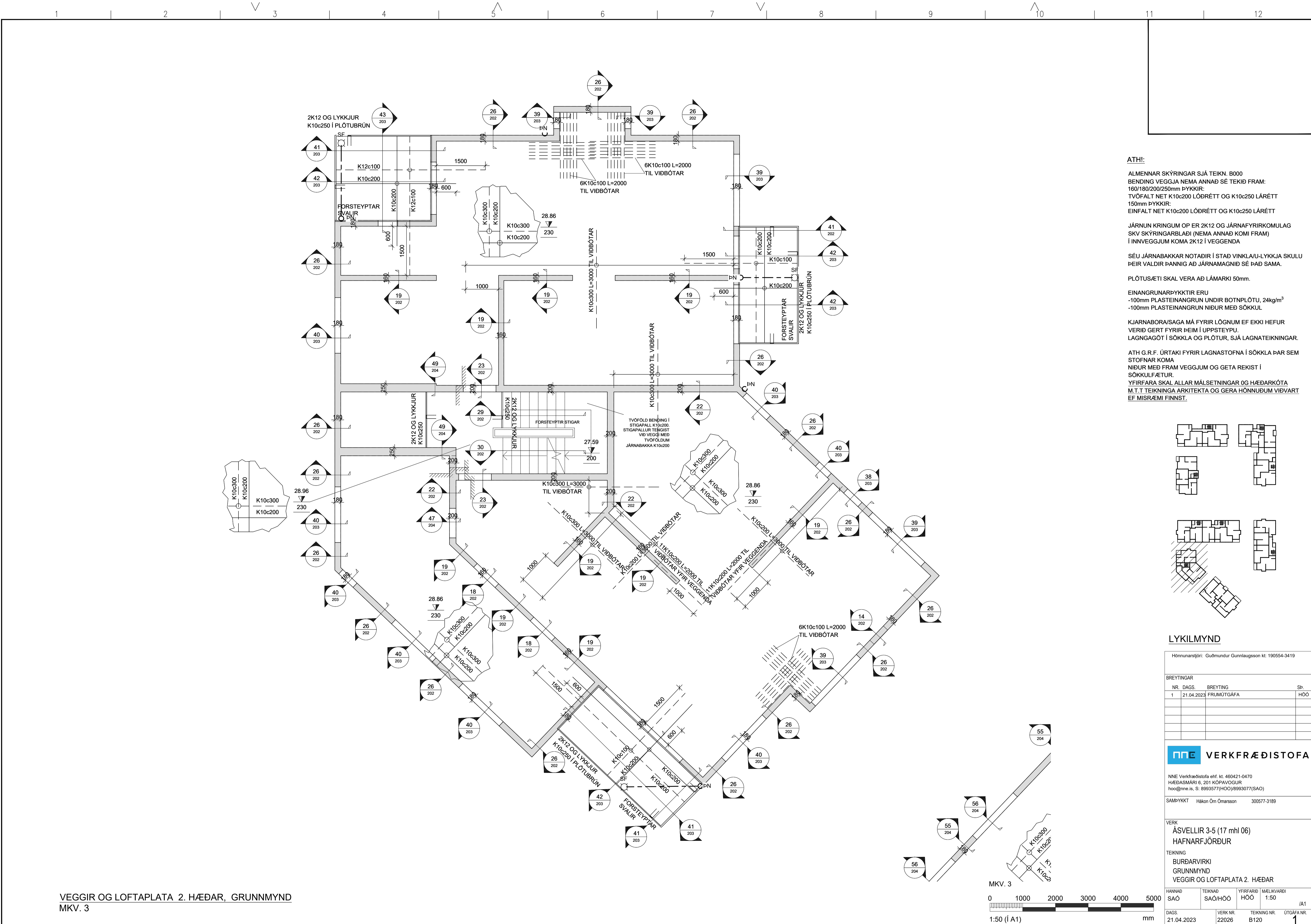
VERK
 ÁSVELLIR 3-5 (17 mhl 06)
 HAFNARFJÖRÐUR

TEIKNING
 BURÐARVIRKI
 GRUNNMÝND
 VEGGIR OG LOFTAPLATA 1. HÆÐAR

HANNAÐ	TEIKNAD	YFIRFARID	MJELKVARNI	
SAÓ	SAÓ/HÓO	HÓO	1:50	/A1
DAGS	VERK NR.	TEIKNING NR.	ÚTGAFANR.	
21.04.2023	22026	B120	1	

VEGGIR OG LOFTAPLATA 1. HÆÐAR, GRUNNMÝND
 MKV. 3





ATHI:

ALMENNAR SKÝRINGAR SJÁ TEIKN. B000
 BENDING VEGGJA NEMA ANNAD SÉ TEKIÐ FRAM:
 160/180/200/250mm ÞYKKIR:
 TVÖFALT NET K10c200 LÖÐRÉTT OG K10c250 LÁRÉTT
 150mm ÞYKKIR:
 EINFALT NET K10c200 LÖÐRÉTT OG K10c250 LÁRÉTT

JÁRNUN KRINGUM OP ER 2K12 OG JÁRNAFYRIRKOMULAG
 SKV SKÝRINGARBLAÐI (NEMA ANNAD KOMI FRAM)
 Í INNVEGGJUM KOMA 2K12 Í VEGGENDA

SÉU JÁRNABAKKAR NOTAÐIR Í STAÐ VINKLAU-LYKKJA SKULU
 ÞEIR VALDIR ÞANNIG AÐ JÁRNAMAGNIÐ SÉ ÞAÐ SAMAN.

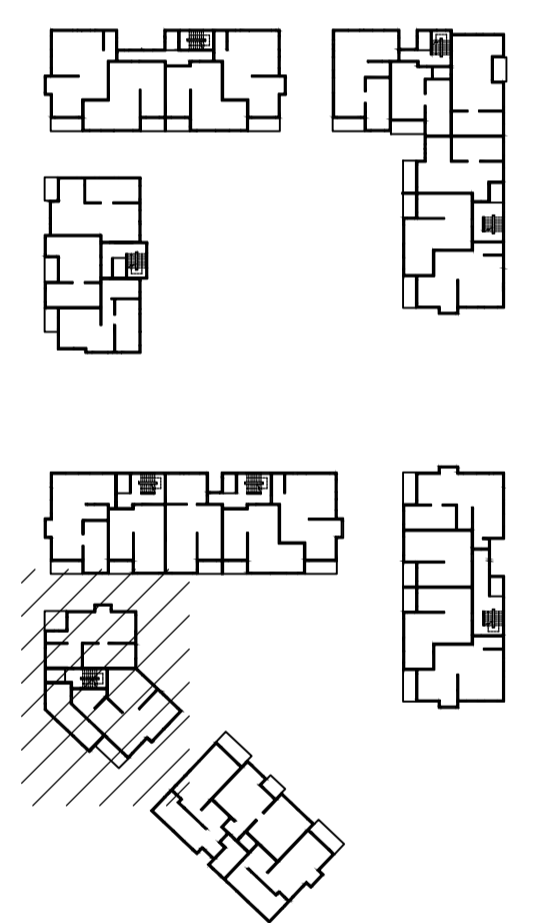
PLÖTUSÆTI SKAL VERA AÐ LÁMARKI 50mm.

EINANGRUNARÞYKKTIR ERU
 -100mm PLASTEINANGRUN UNDIR BOTNPLÖTU, 24kg/m³
 -100mm PLASTEINANGRUN NIÐUR MEÐ SÖKKUL

KJARNABORA/SAGA MÁ FYRIR LÖGNUM EF EKKI HEFUR
 VERIÐ GERT FYRIR ÞEIM Í UPPSTEYPU.
 LAGNGAGÓT Í SÖKKLA OG PLOTUR, SJÁ LAGNATEIKNINGAR.

ATH G.R.F. ÚRTAKI FYRIR LAGNASTOFNA Í SÖKKLA ÞAR SEM
 STOFNAR KOMA
 NIÐUR MEÐ FRAM VEGGJUM OG GETA REKIST Í
 SÖKKULFÆTUR.

YFIRFARA SKAL ALLAR MÁLSETNINGAR OG HÆÐARKÓTA
 M.T.T TEIKNINGA ARKITEKTA OG GERA HÖNNUDUM VIÐVART
 EF MISREMI FINNST.



LYKILMYND

Hönnunarsjóni: Guðmundur Gunnlaugsson kt. 190554-3419

BREYTINGAR	NR.	DAGS.	BREYTING	SÞ.
	1	21.04.2023	FRUMÚTGÁFA	HÓO

NNE VERKFRÆÐISTOFA

NNE Verkfræðistofa ehf. kt. 460421-0470
 HÆÐASMÁRI 6, 201 KÓPAVOGUR
 hoo@nne.is, S. 8993577(HOO)8993077(SAO)

SAMÞYKKT Hákon Órn Ómarsson 300577-3189

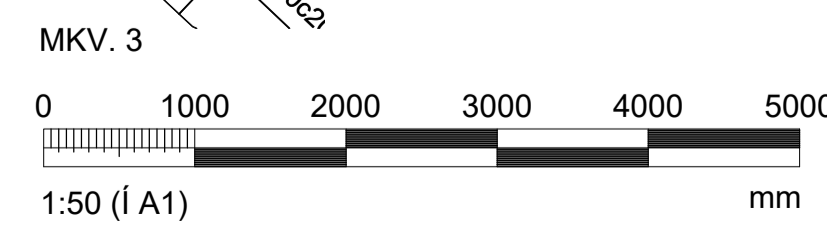
VERK
 ÁSVELLIR 3-5 (17 mhl 06)
 HAFNARFJÖRÐUR

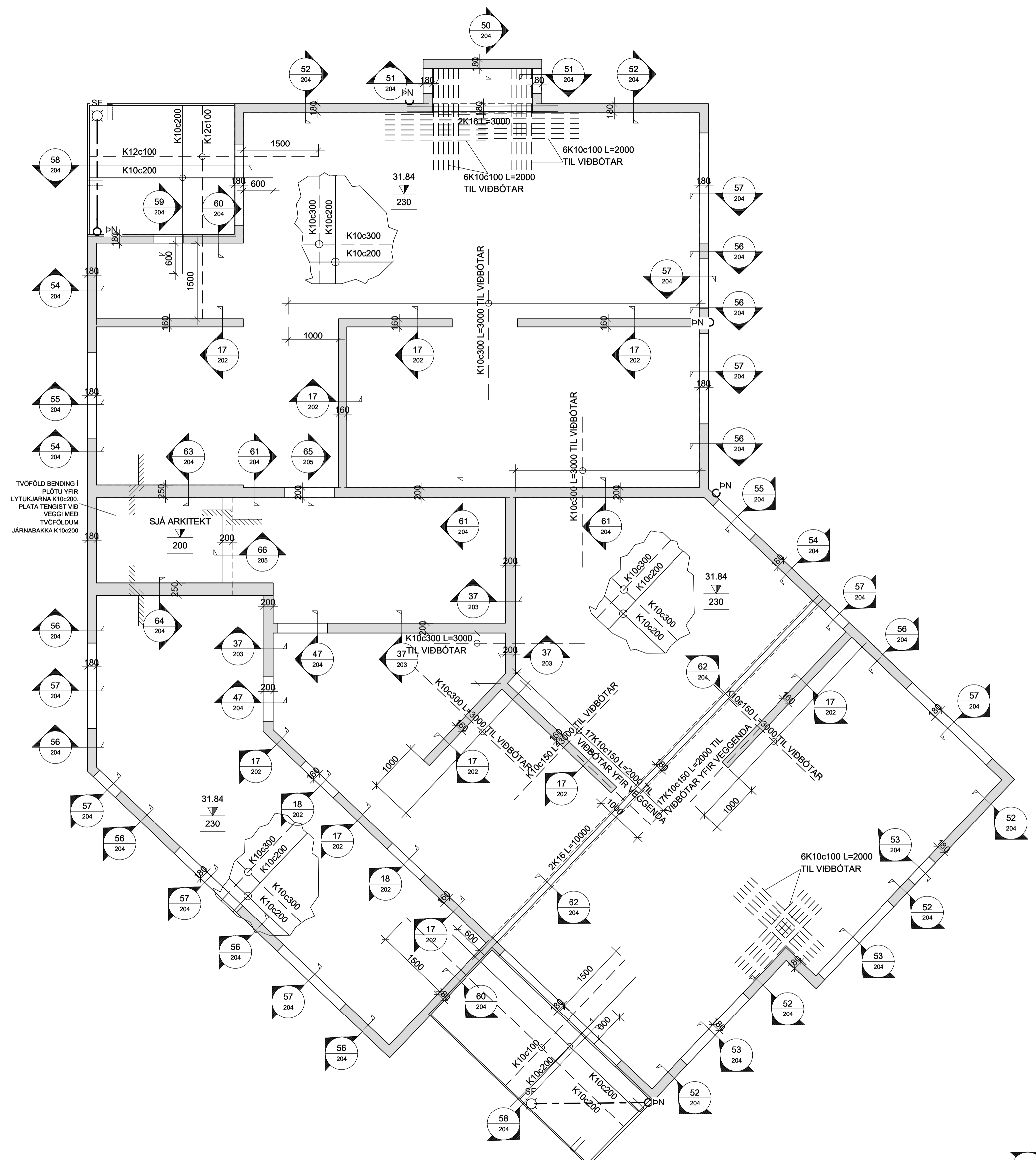
TEIKNING
 BURÐARVIRKI
 GRUNNMÝND
 VEGGIR OG LOFTAPLATA 2. HÆÐAR

HANNAÐ	TEIKNAD	YFIRFARID	MJELKVARENI	
SAÓ	SAÓ/HÓO	HÓO	1:50	/A1

DAGS 21.04.2023 VERK NR. 22026 TEIKNING NR. B120 ÚTGAFANR. 1

VEGGIR OG LOFTAPLATA 2. HÆÐAR, GRUNNMÝND
 MKV. 3





TVOFOLD BENDING Í FLÓTU YFIR LYTUKJARNNA K10c200. PLATA TENGIST VIÐ VEGGI MEÐ TVOFÖLDUM JÄRNABAKKA K10c200

SJÁ ARKITEKT

ATHI:

ALMENNAR SKÝRINGAR SJÁ TEIKN. B000
 BENDING VEGGJA NEMA ANNAD SÉ TEKIÐ FRAM:
 160/180/200/250mm ÞYKKIR:
 TVÓFALT NET K10c200 LÓÐRÉTT OG K10c250 LÁRÉTT
 150mm ÞYKKIR:
 EINFALT NET K10c200 LÓÐRÉTT OG K10c250 LÁRÉTT

JÄRNUN KRINGUM OP ER 2K12 OG JÄRNAFYRIRKOMULAG SKV SKÝRINGARBLADI (NEMA ANNAD KOMI FRAM) Í INNVEGGJUM KOMA 2K12 Í VEGGENDA

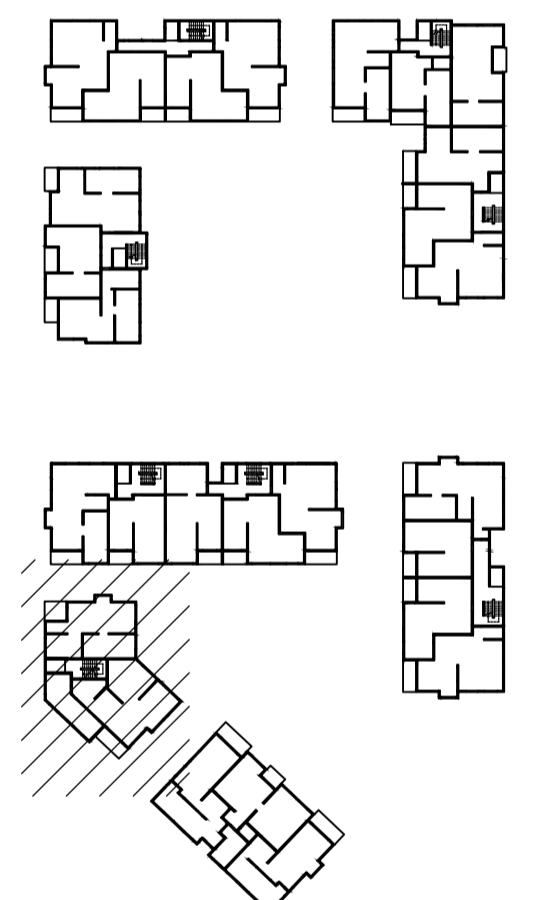
SÉU JÄRNABAKKAR NOTADIR Í STAÐ VINKLAU-LYKKJA SKULU ÞEIR VALDIR ÞANNIG AD JÄRNAMAGNID SÉ ÞAD SAMAN.

PLÖTUSÆTI SKAL VERA AD LÁMARKI 50mm.

EINANGRUNARÞYKKTIR ERU
 -100mm PLASTEINANGRUN UNDIR BOTNPLÖTU, 24kg/m³
 -100mm PLASTEINANGRUN NIÐUR MEÐ SÖKKUL

KJARNABORA/SAGA MÁ FYRIR LÖGNUM EF EKKI HEFUR VERID GERT FYRIR ÞEIM Í UPPSTEYPU.
 LAGNGAGÖT Í SÖKKLA OG PLÖTUR, SJÁ LAGNATEIKNINGAR.

ATH G.R.F. ÚRTAKI FYRIR LAGNASTOFNA Í SÖKKLA ÞAR SEM STOFNAR KOMA NIÐUR MEÐ FRAM VEGGJUM OG GETA REKIST Í SÖKKULFÆTUR.
 YFIRFARA SKAL ALLAR MÁLSETNINGAR OG HÆÐARKÓTA M.T.T TEIKNINGA ARKITEKTA OG GERA HÖNNUÐUM VIÐVART EF MISRÆMI FINNST.



LYKILMYND

Hönnunarsjóni: Guðmundur Gunnlaugsson kt. 190554-3419

BREYTINGAR			
NR.	DAGS.	BREYTING	SÞ.
1	21.04.2023	FRUMÚTGÁFA	HÓO

NNE VERKFRÆÐISTOFA

NNE Verkfræðistofa ehf. kt. 460421-0470
 HÆÐASMÁRI 6, 201 KÓPAVOGUR
 hoo@nne.is, S. 8993577(HOO)8993077(SAO)

SAMÞYKKT Hákon Órn Ómarsson 300577-3189

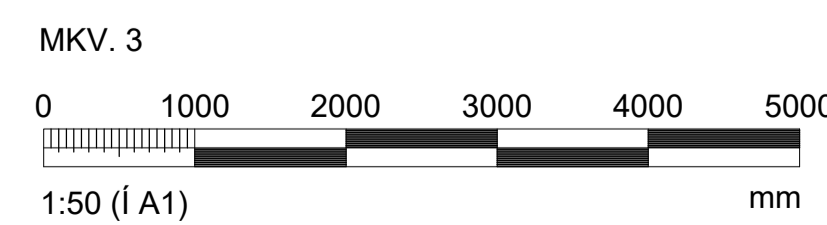
VERK
 ÁSVELLIR 3-5 (17 mhl 06)
 HAFNARFJÖRÐUR

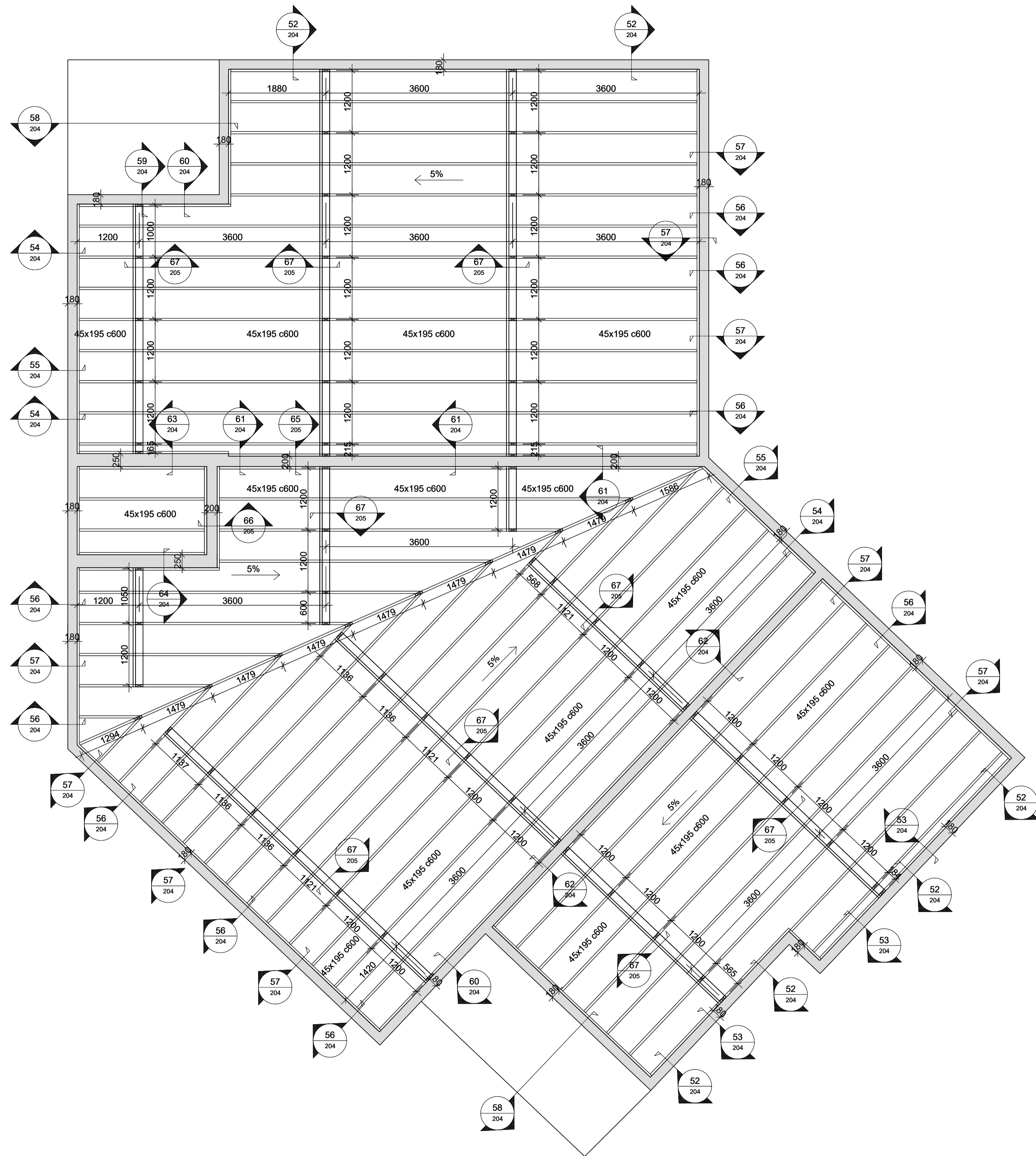
TEIKNING
 BURÐARVIRKI
 GRUNNMYND
 VEGGIR OG LOFTAPLATA 3 HÆÐAR

HANNAÐ	TEIKNAD	YFIRFARID	MJELKVARNI	
SAÓ	SAÓ/HÓO	HÓO	1:50	/A1

DAGS 21.04.2023 VERK NR. 22026 TEIKNING NR. B140 ÚTGAFANR. 1

VEGGIR OG LOFTAPLATA 3 HÆÐAR, GRUNNMYND MKV. 3





ATHI:

ALMENNAR SKÝRINGAR SJÁ TEIKN. B000
 BENDING VEGGJA NEMA ANNAD SÉ TEKID FRAM:
 160/180/200/250mm ÞYKKIR:
 TVÓFALT NET K10c200 LÓDRÉTT OG K10c250 LÁRÉTT
 150mm ÞYKKIR:
 EINFALT NET K10c200 LÓDRÉTT OG K10c250 LÁRÉTT

JÁRNUN KRINGUM OP ER 2K12 OG JÁRNAFYRIRKOMULAG
 SKV SKÝRINGARBLADI (NEMA ANNAD KOMI FRAM)
 Í INNVEGGJUM KOMA 2K12 Í VEGGENDA

SÉJU JÁRNABAKKAR NOTADIR Í STAÐ VINKLAU-LYKKJA SKULU
 ÞEIR VALDIR ÞANNIG AÐ JÁRNAMAGNID SÉ ÞAD SAMI.

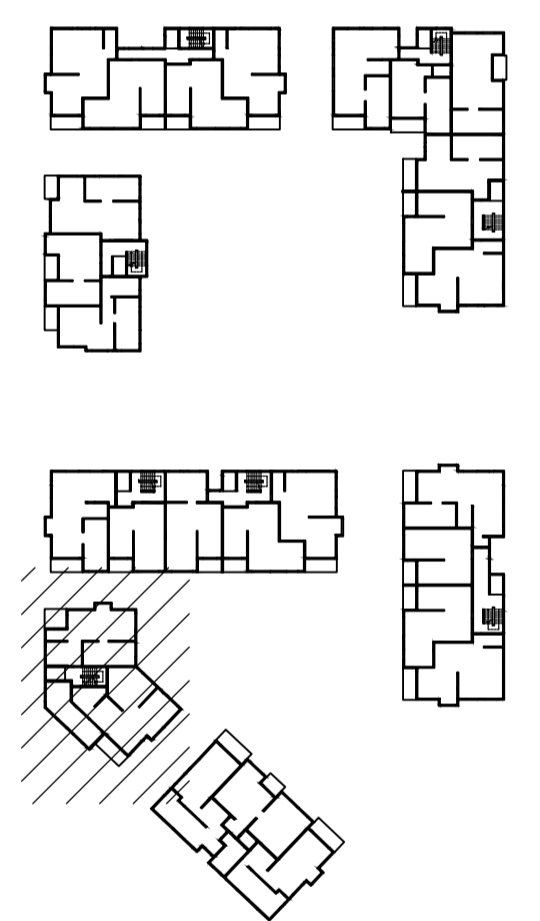
PLÖTUSÆTI SKAL VERA AÐ LÁMARKI 50mm.

EINANGRUNARÞYKKTIR ERU
 -100mm PLASTEINANGRUN UNDIR BOTNPLÖTU, 24kg/m³
 -100mm PLASTEINANGRUN NIDUR MED SÖKKUL

KJARNBORASAGA MÁ FYRIR LÖGNUM EF EKKI HEFUR
 VERID GERT FYRIR ÞEIM Í UPPSTEYPU.
 LAGNGAGÖT Í SÖKKLA OG PLÖTUR, SJÁ LAGNATEKNINGAR.

ATH G.R.F. ÚRTAKI FYRIR LAGNASTOFNA Í SÖKKLA ÞAR SEM
 STOFNAR KOMA
 NIDUR MED FRAM VEGGJUM OG GETA REKIST Í
 SÖKKULFÆTUR.

YFIRFARA SKAL ALLAR MÁLSETNINGAR OG HÆÐARKÓTA
 M.T.T TEIKNINGA ÁRKITEKTA OG GERA HÖNNUÐUM VIÐVART
 EF MISRÆMI FINNST.



LYKILMYND

Hönnunartíðni: Guðmundur Gunnlaugsson kt. 190554-3419

BREYTINGAR			
NR.	DAGS.	BREYTING	SÞ.
1	26.08.2023	FRUMÚTGÁFA	HÓO

NNE VERKFRÆÐISTOFA

NNE Verkfræðistofa ehf. kt. 460421-0470
 HÆÐASMÁRI 6, 201 KÓPAVOGUR
 hoo@nne.is, S. 8993577(HOO)8993077(SAO)

SAMÞYKKT Hákon Órn Ómarsson 300577-3189

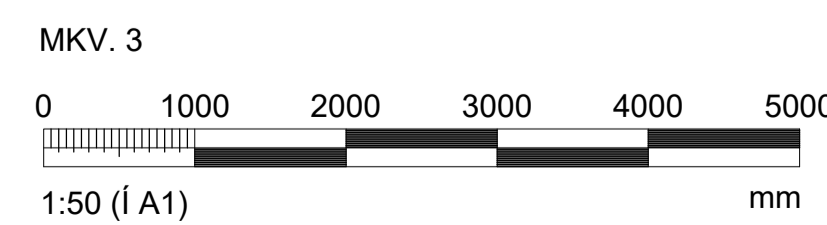
VERK
 ÁSVELLIR 3-5 (17 mhl 06)
 HAFNARFJÖRÐUR

TEIKNING
 BURÐARVIRKI
 GRUNNMÝND
 ÞAKVIRKI

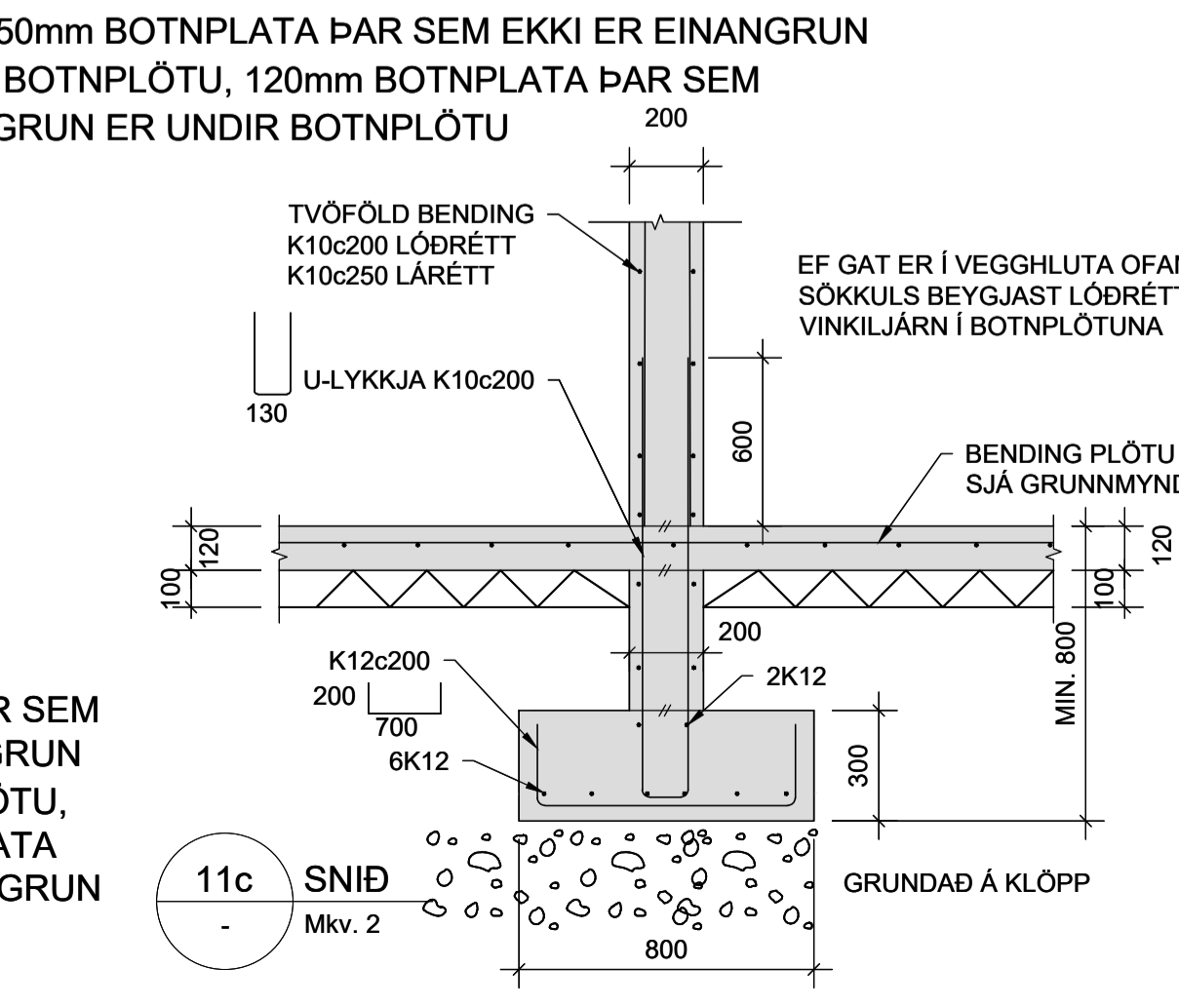
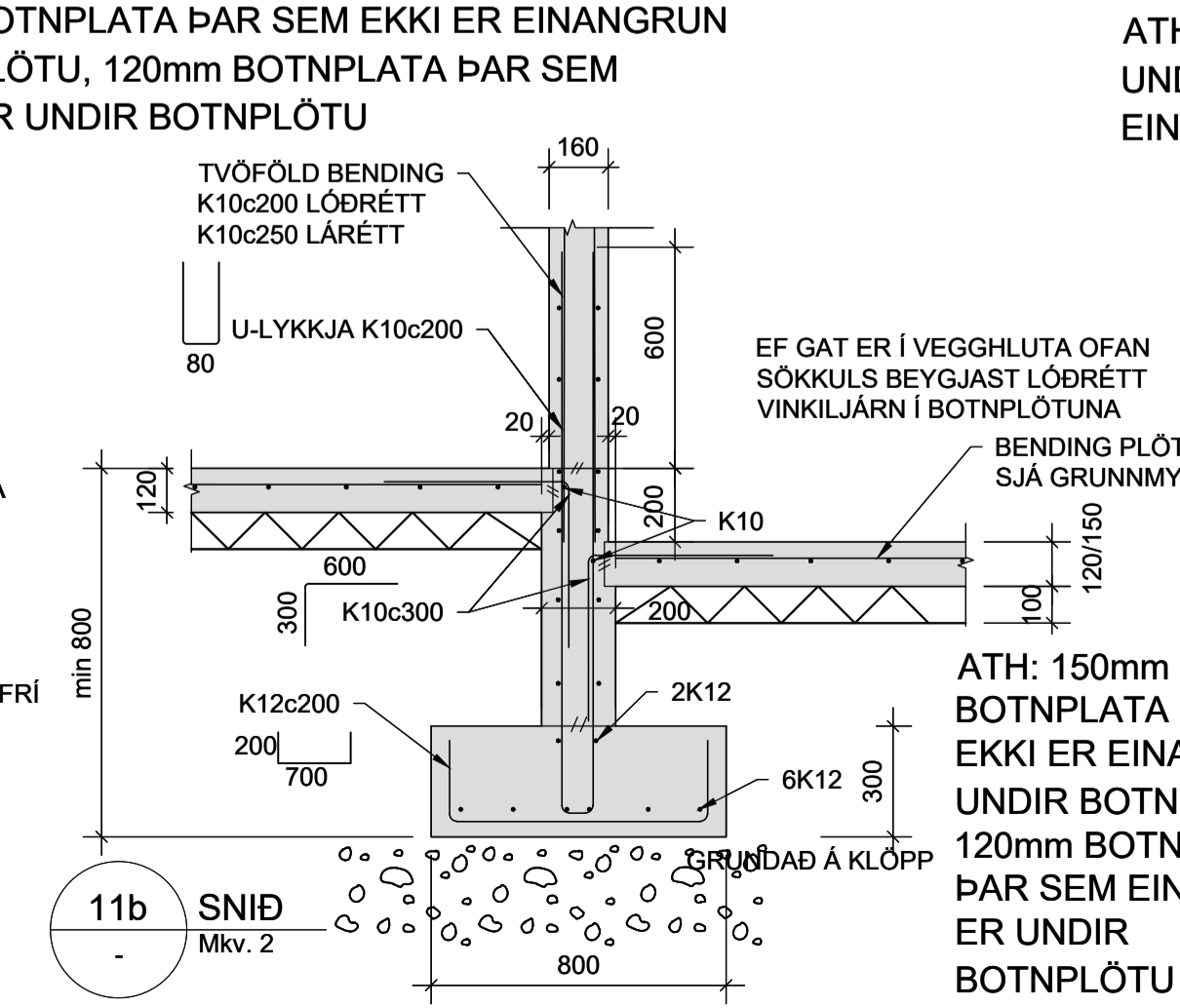
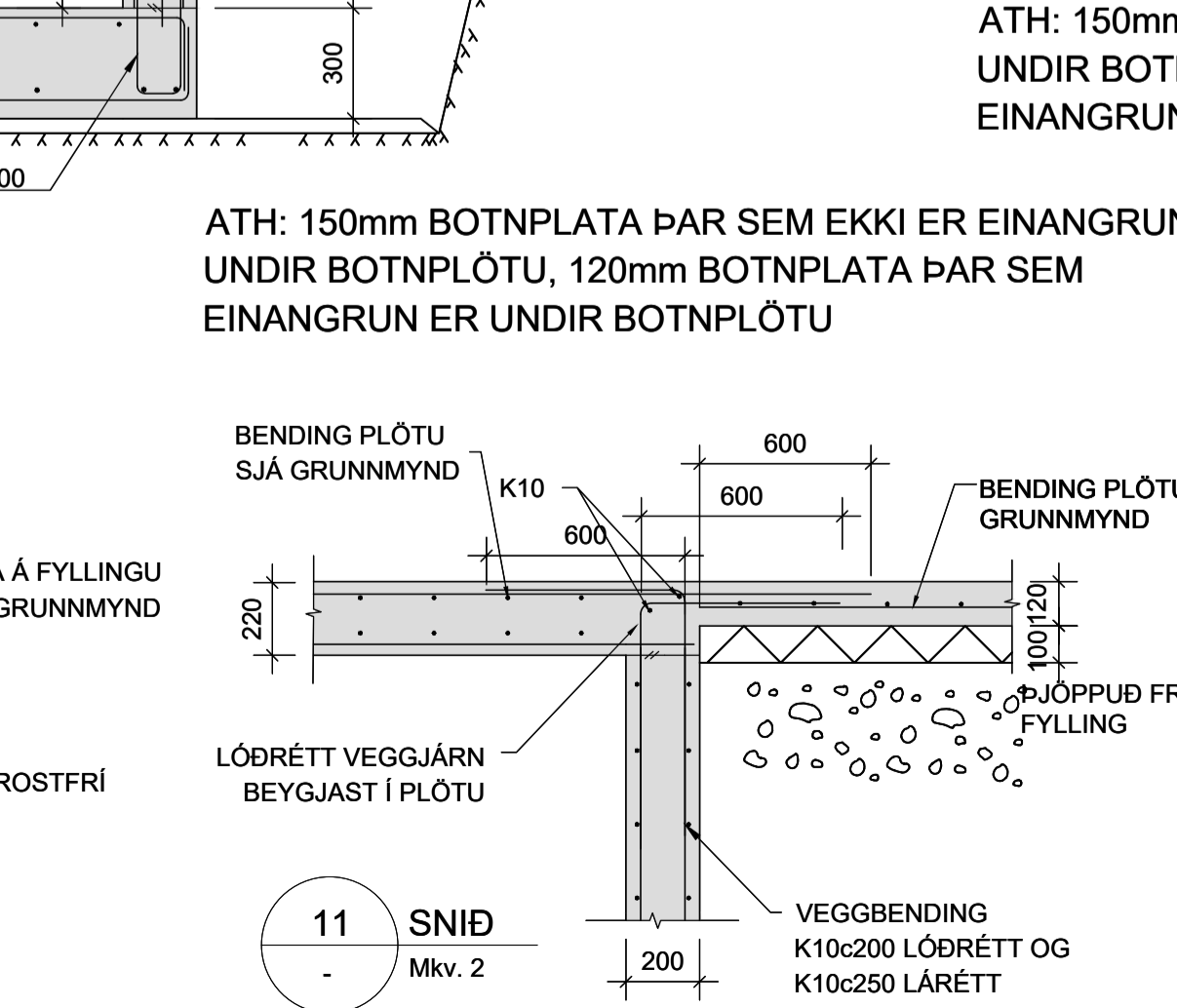
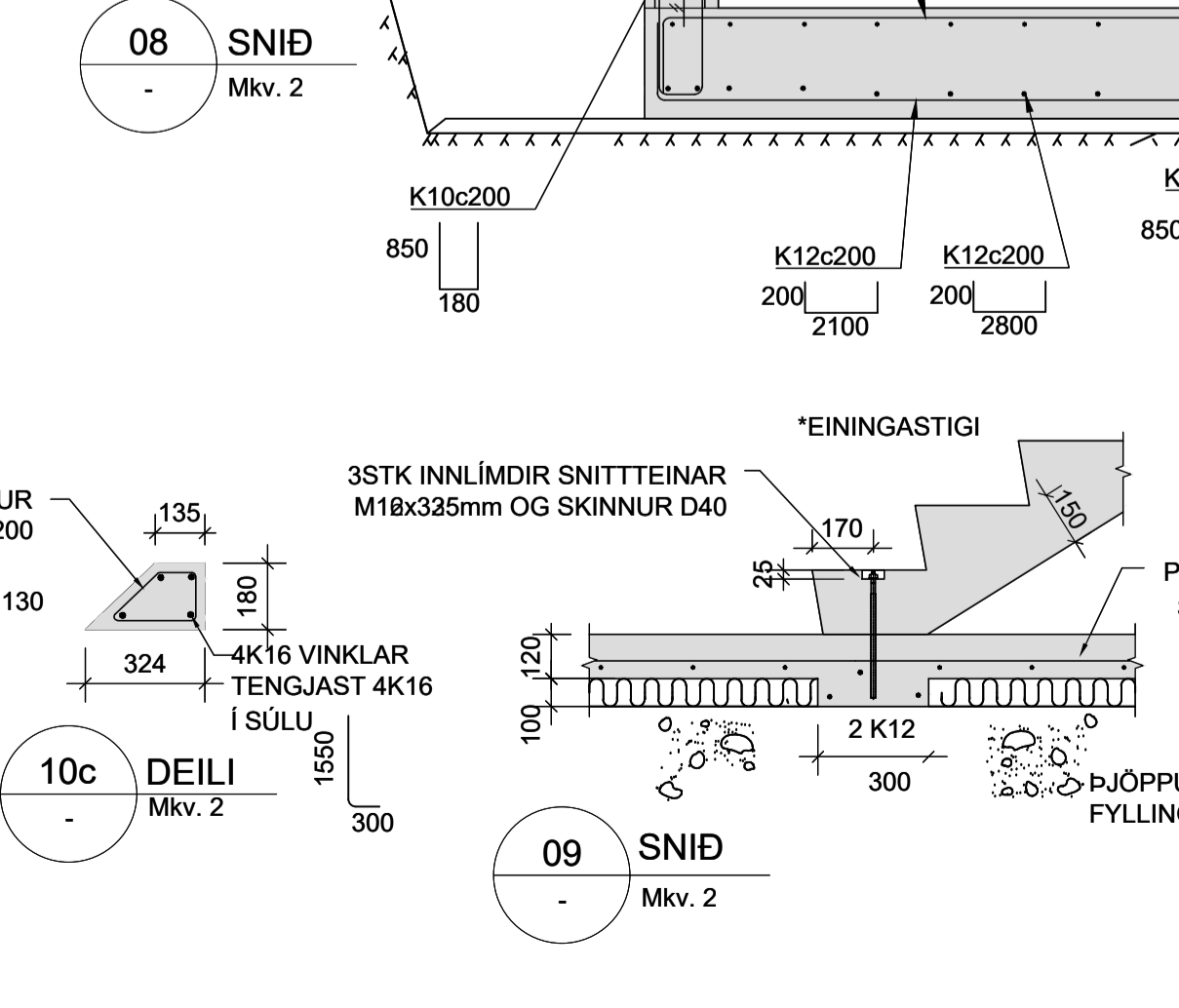
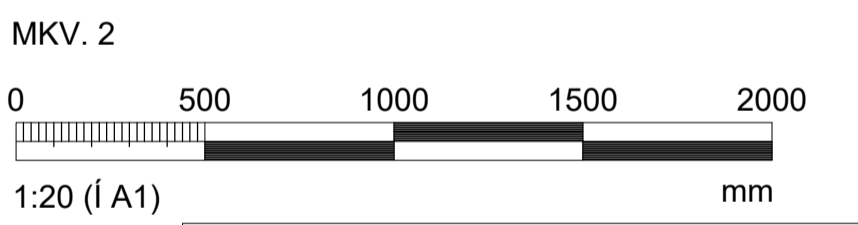
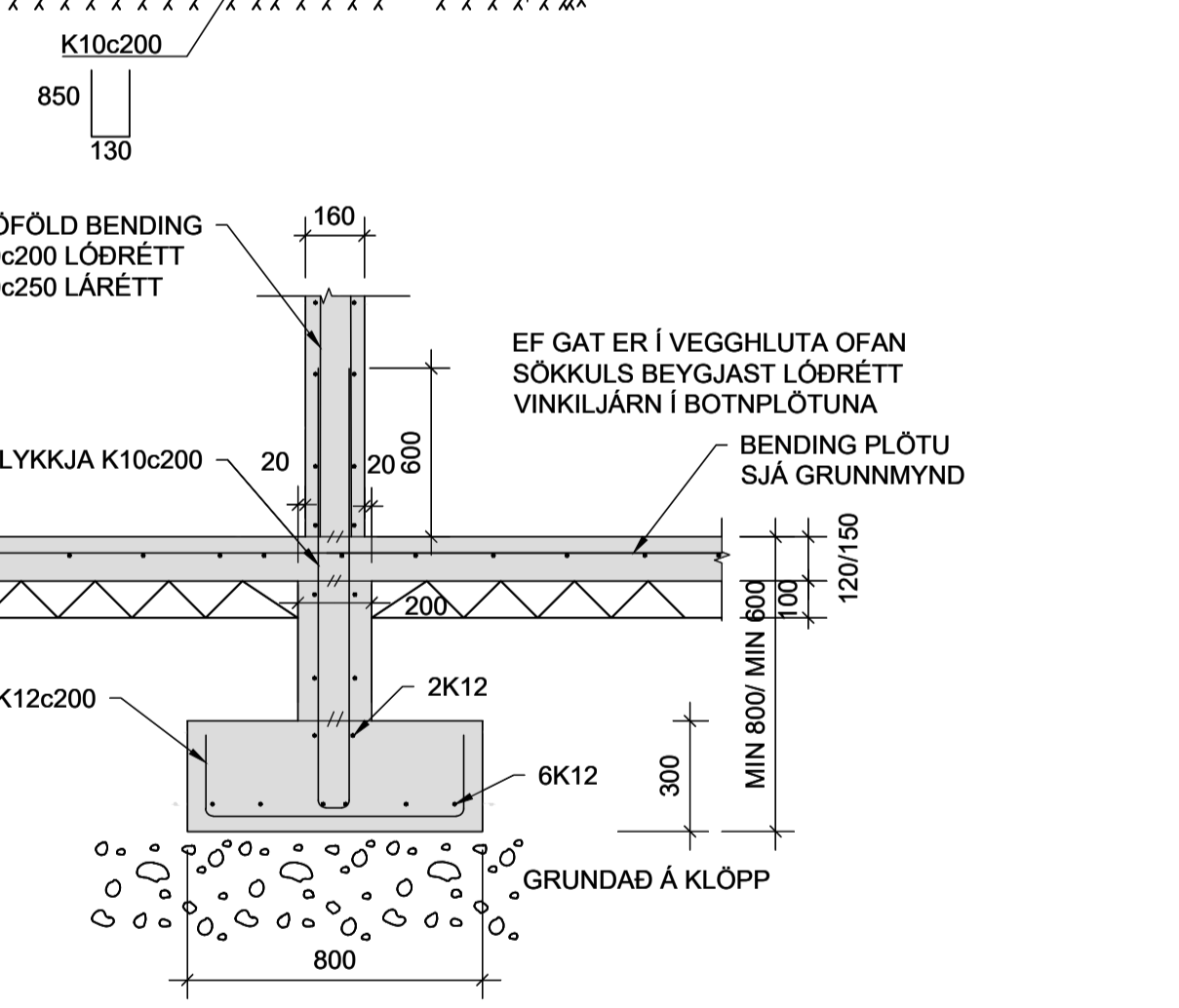
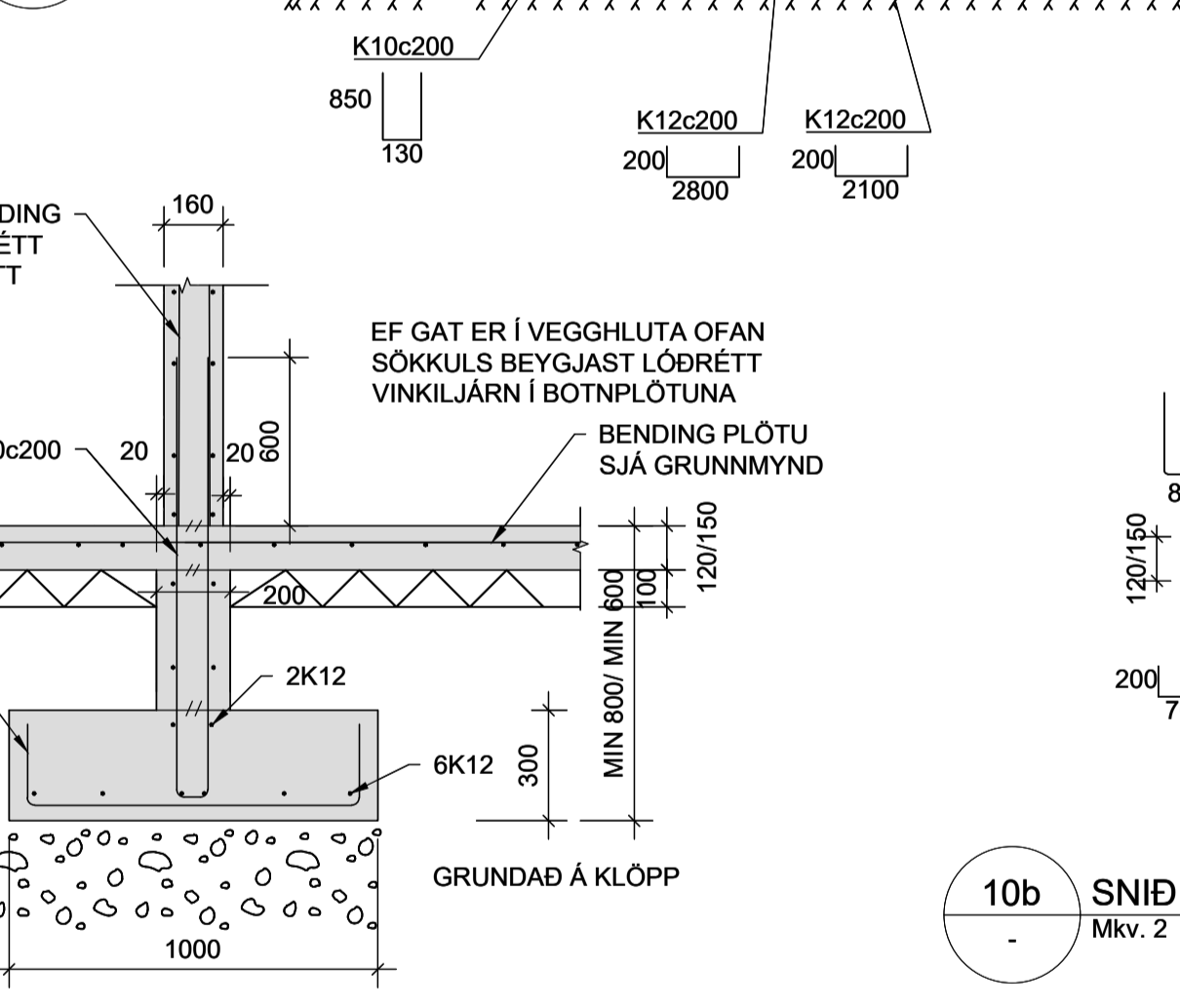
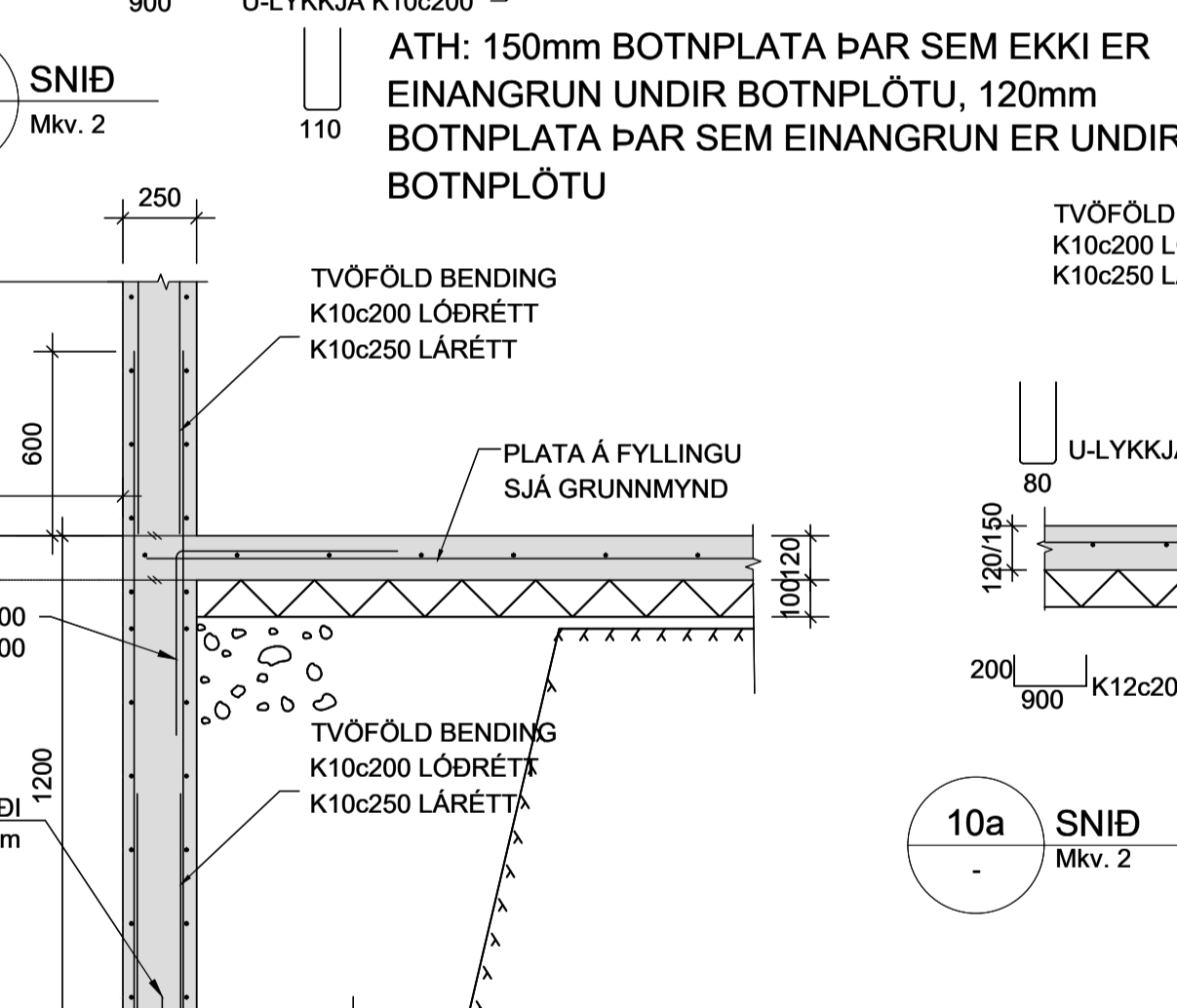
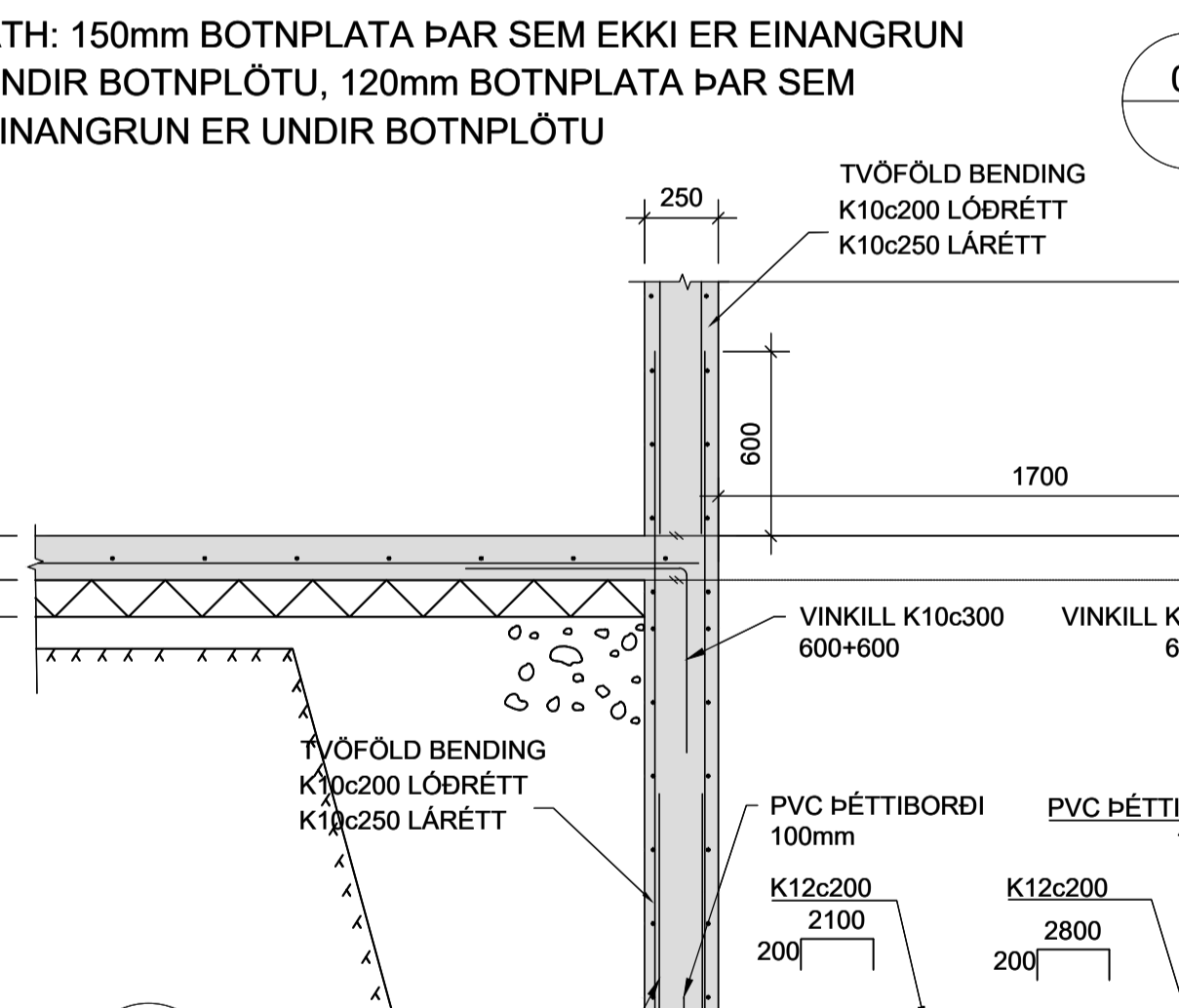
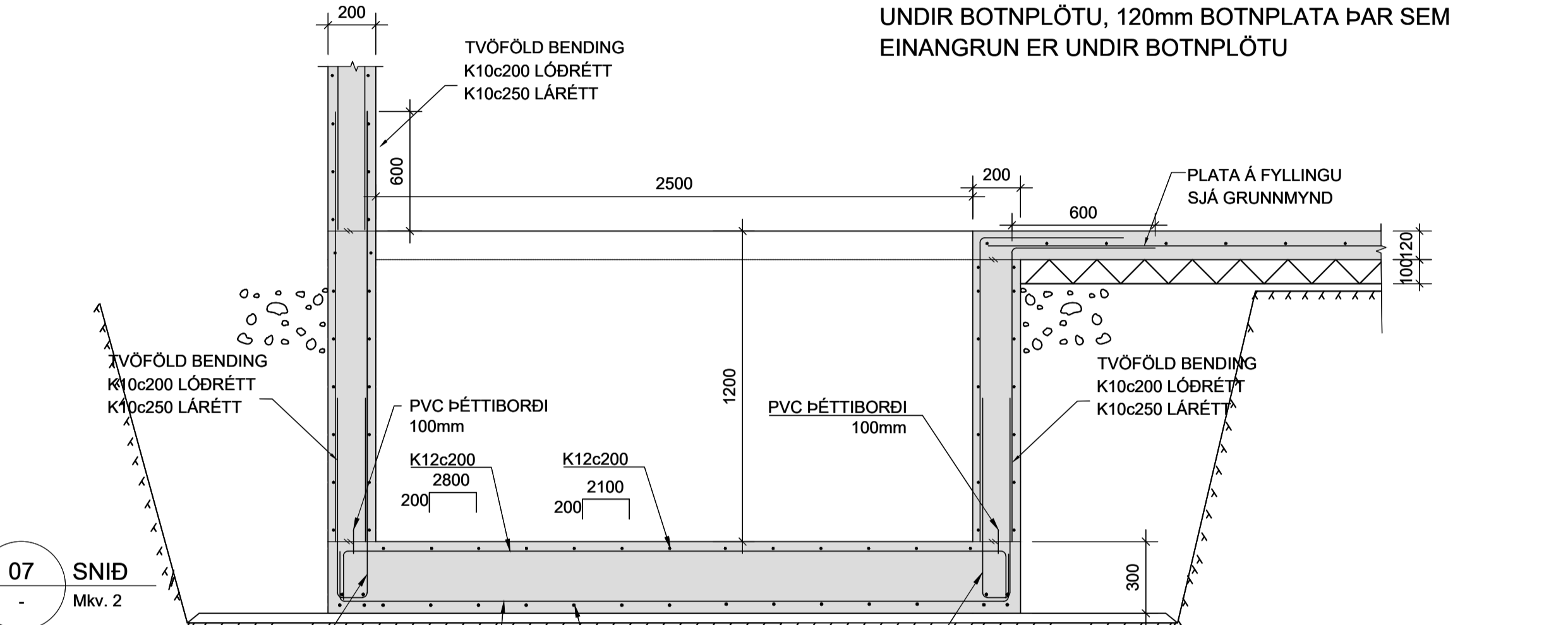
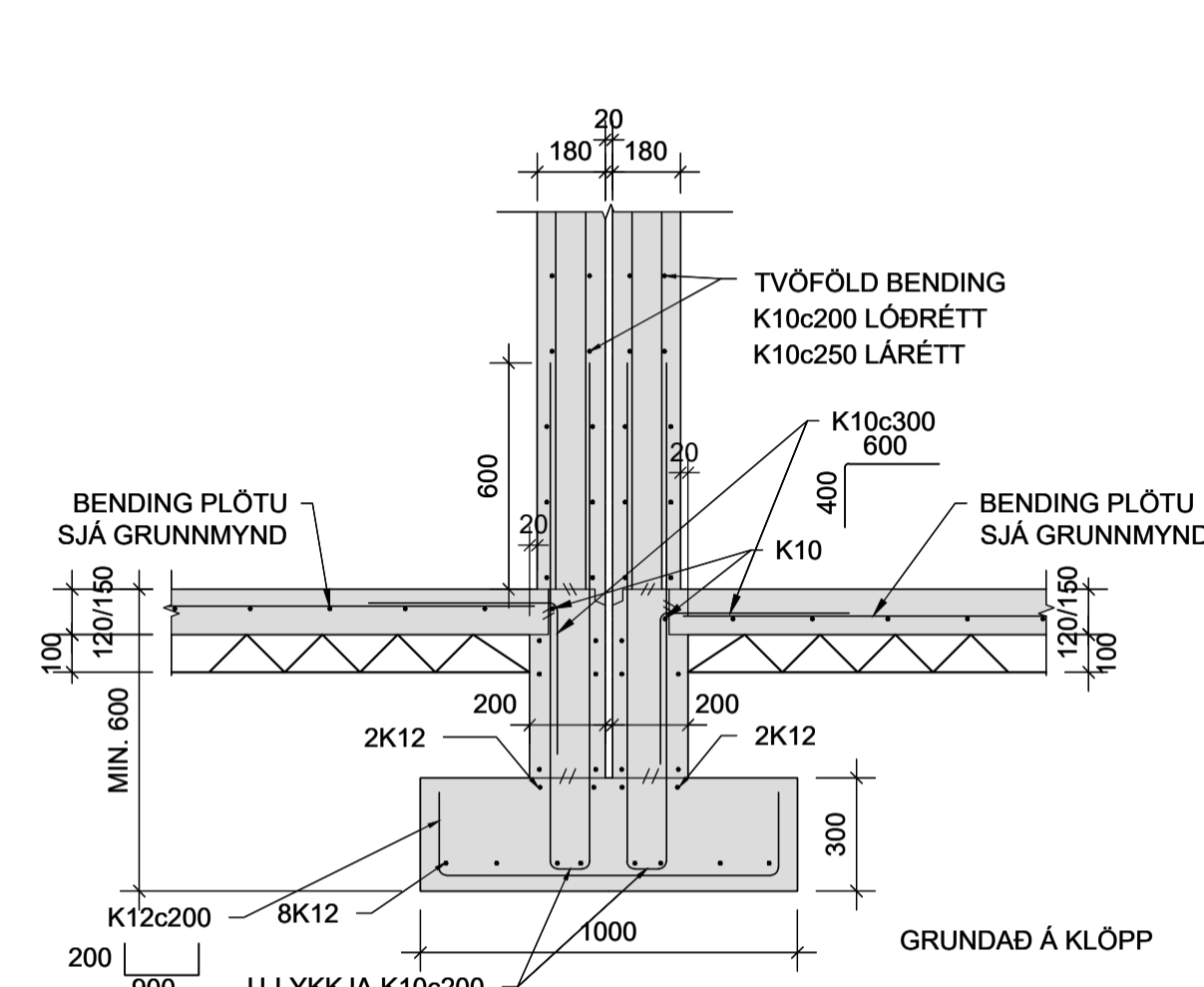
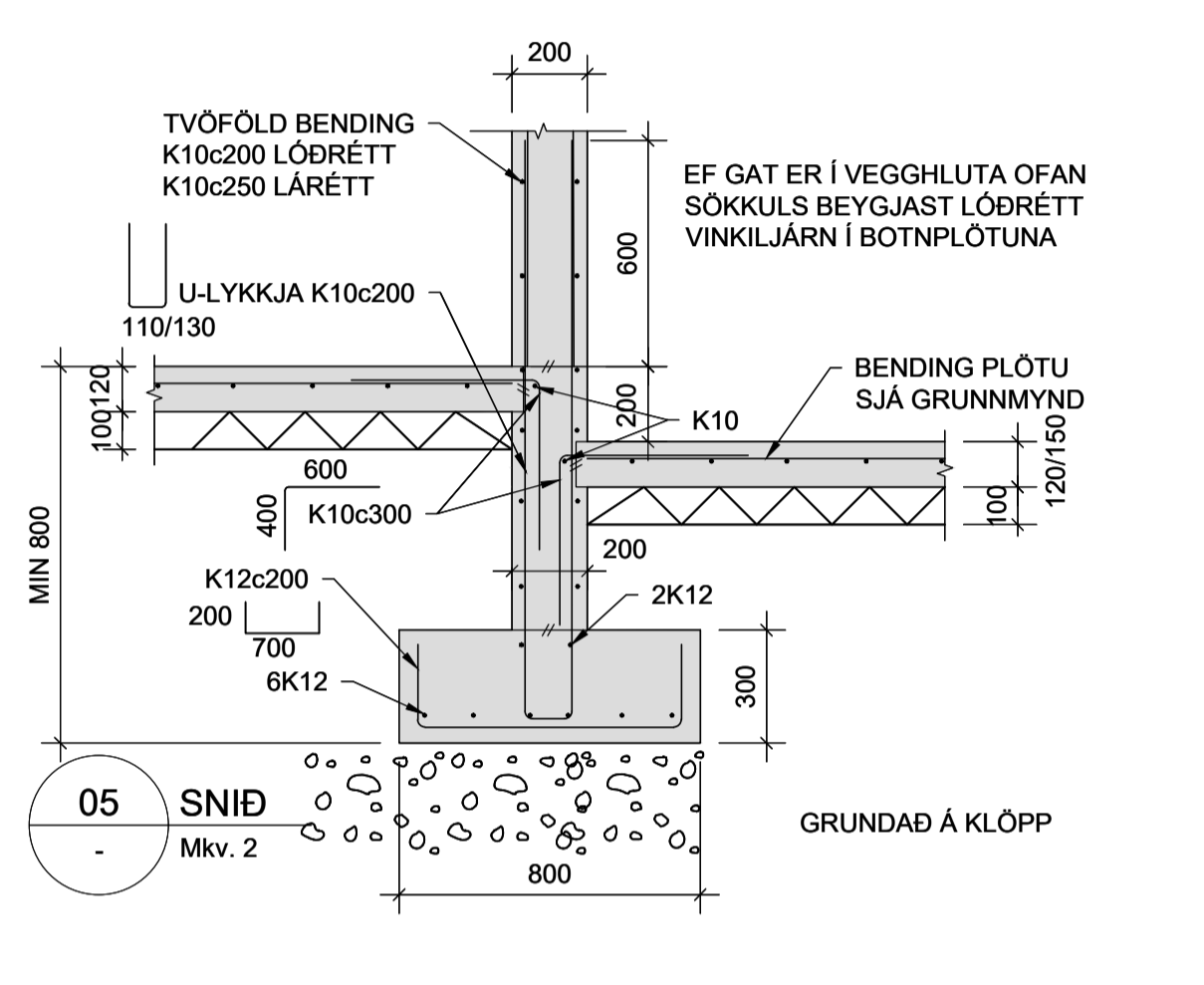
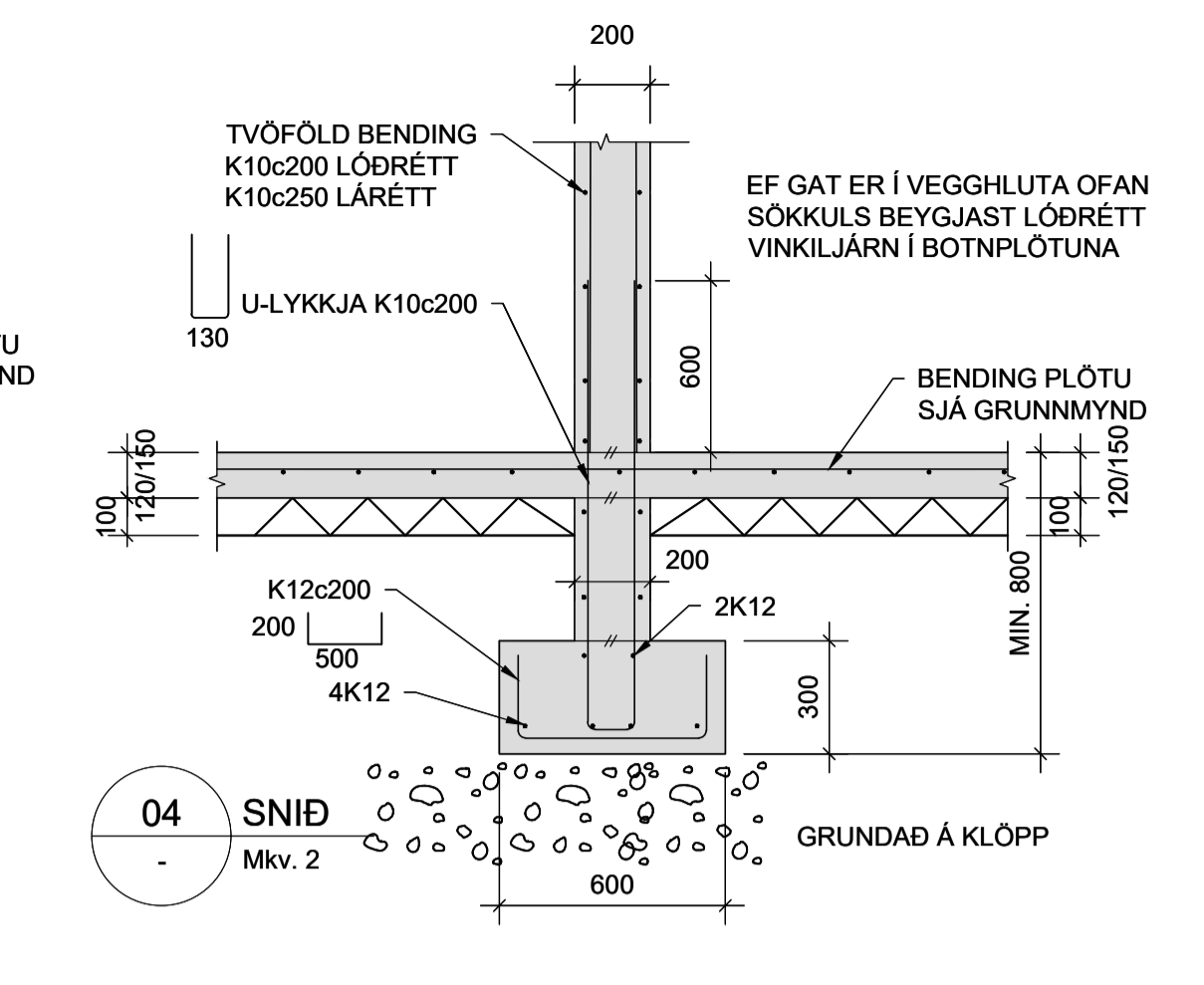
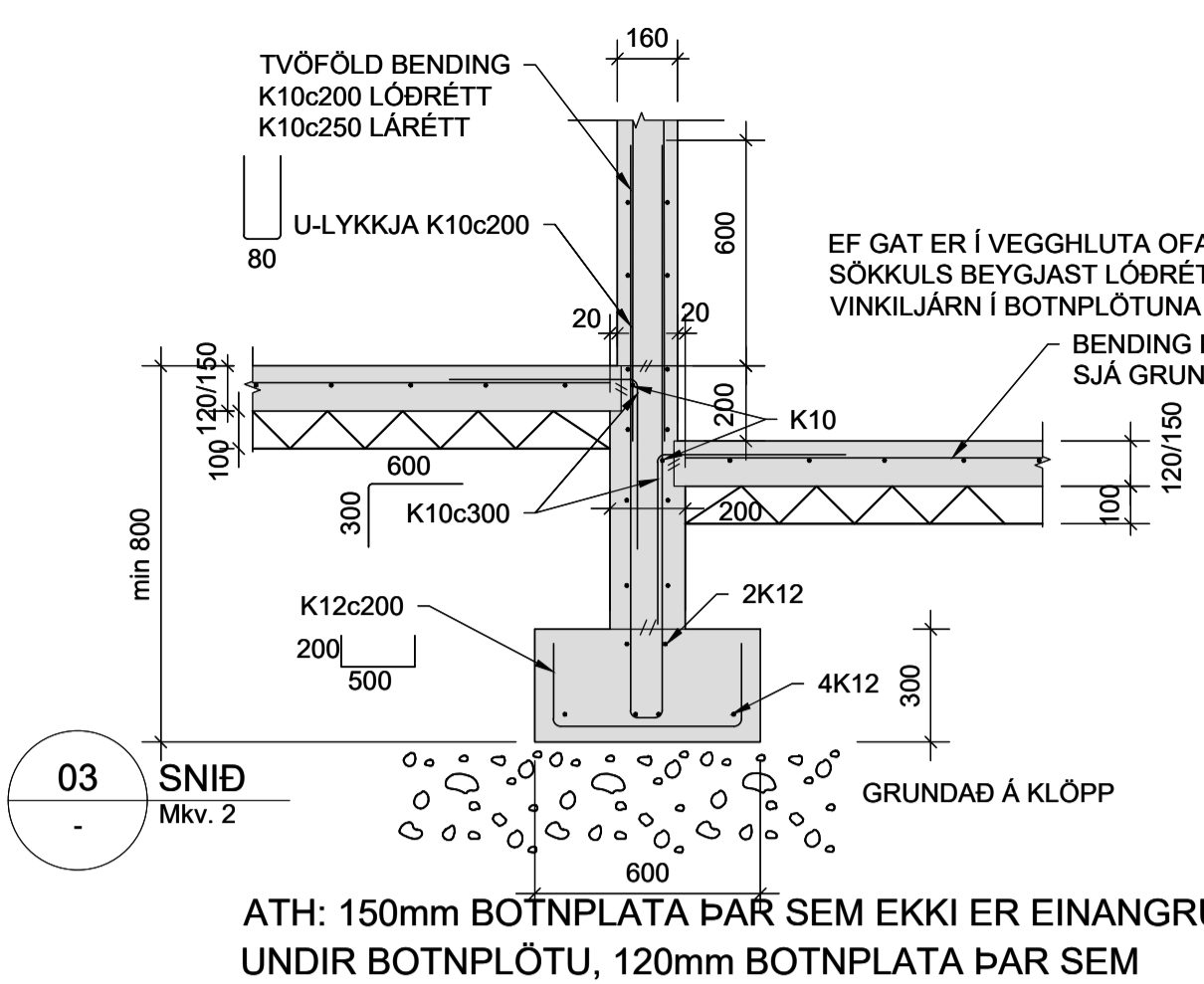
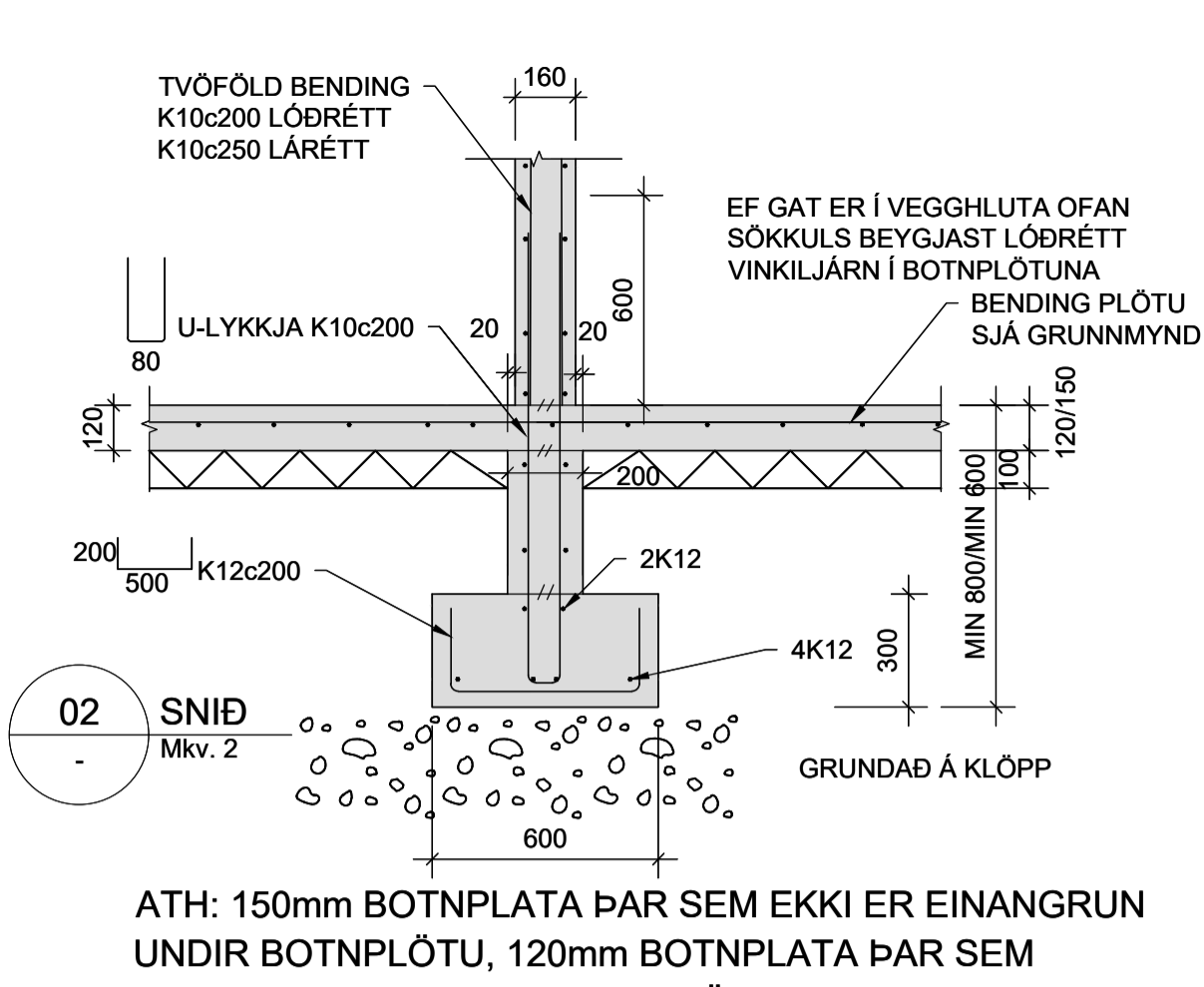
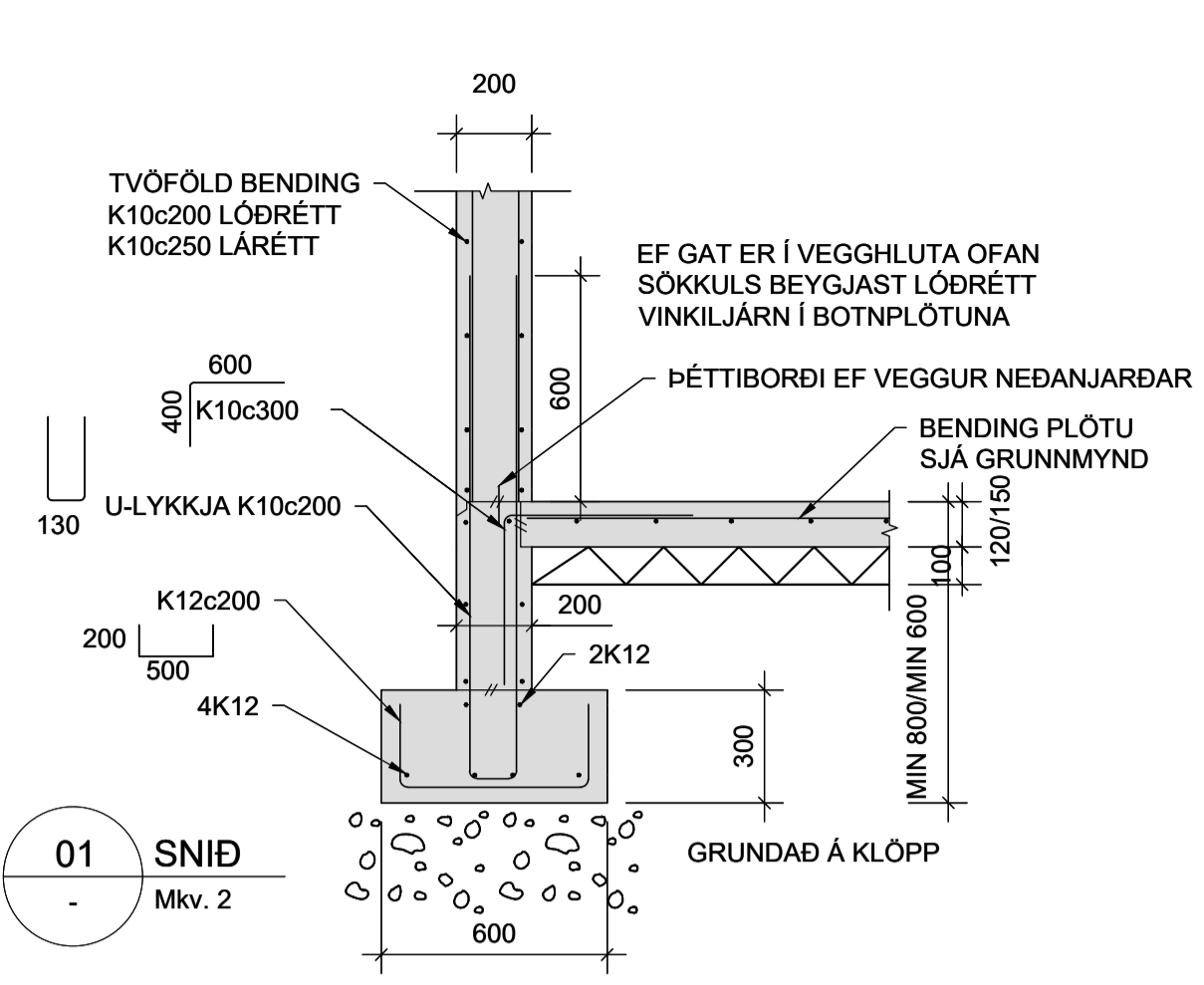
HANNAÐ	TEIKNAD	YFIRFARID	MJELKVARNI
SAÓ	SAÓ/HÓO	HÓO	1:50

DAGS. 26.06.2023 VERK NR. 22026 TEIKNING NR. B150 ÚTGAFANR. 1

ÞAKVIRKI, GRUNNMÝND
 MKV. 3



1 2 3 4 5 6 7 8 9 10 11 12



ATH: 150mm BOTNPLATA ÞAR SEM EKKI ER EINANGRUN UNDIR BOTNPLÖTU, 120mm BOTNPLATA ÞAR SEM EINANGRUN ER UNDIR BOTNPLÖTU

ATH: 150mm BOTNPLATA ÞAR SEM EKKI ER EINANGRUN UNDIR BOTNPLÖTU, 120mm BOTNPLATA ÞAR SEM EINANGRUN ER UNDIR BOTNPLÖTU

ATH: 150mm BOTNPLATA ÞAR SEM EKKI ER EINANGRUN UNDIR BOTNPLÖTU, 120mm BOTNPLATA ÞAR SEM EINANGRUN ER UNDIR BOTNPLÖTU

ATH: 150mm BOTNPLATA ÞAR SEM EKKI ER EINANGRUN UNDIR BOTNPLÖTU, 120mm BOTNPLATA ÞAR SEM EINANGRUN ER UNDIR BOTNPLÖTU

ATH: 150mm BOTNPLATA ÞAR SEM EKKI ER EINANGRUN UNDIR BOTNPLÖTU, 120mm BOTNPLATA ÞAR SEM EINANGRUN ER UNDIR BOTNPLÖTU

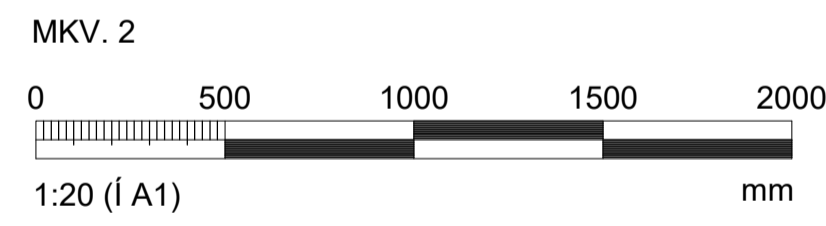
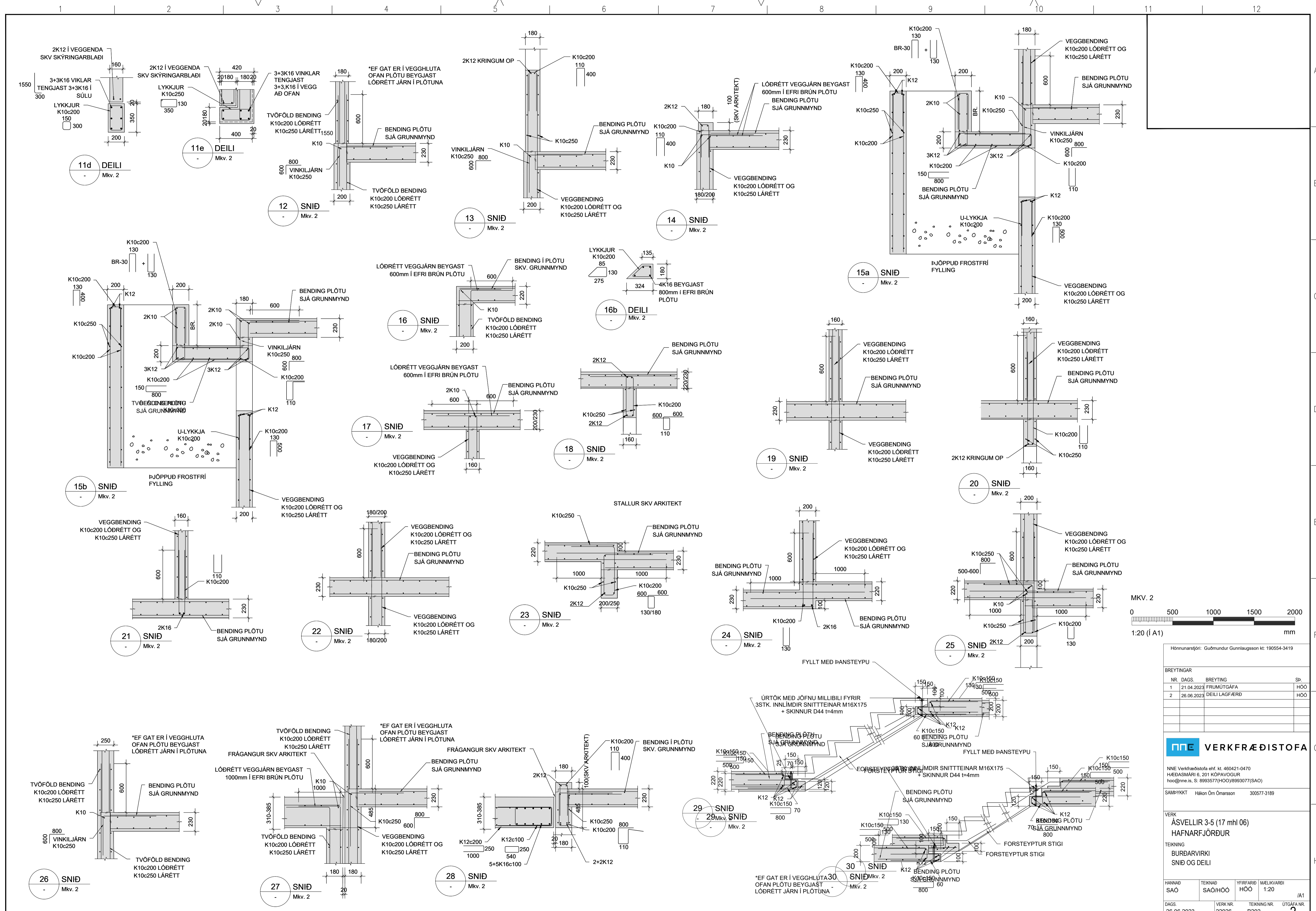
ATH: 150mm BOTNPLATA ÞAR SEM EKKI ER EINANGRUN UNDIR BOTNPLÖTU, 120mm BOTNPLATA ÞAR SEM EINANGRUN ER UNDIR BOTNPLÖTU

ATH: 150mm BOTNPLATA ÞAR SEM EKKI ER EINANGRUN UNDIR BOTNPLÖTU, 120mm BOTNPLATA ÞAR SEM EINANGRUN ER UNDIR BOTNPLÖTU

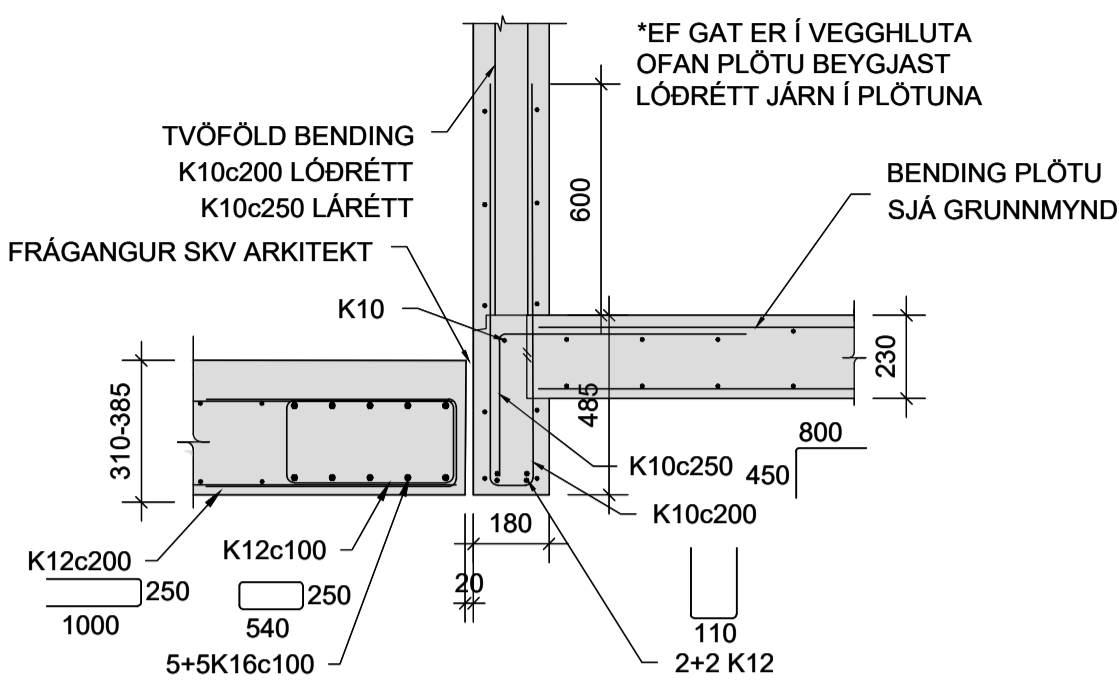
ATH: 150mm BOTNPLATA ÞAR SEM EKKI ER EINANGRUN UNDIR BOTNPLÖTU, 120mm BOTNPLATA ÞAR SEM EINANGRUN ER UNDIR BOTNPLÖTU

ATH: 150mm BOTNPLATA ÞAR SEM EKKI ER EINANGRUN UNDIR BOTNPLÖTU, 120mm BOTNPLATA ÞAR SEM EINANGRUN ER UNDIR BOTNPLÖTU

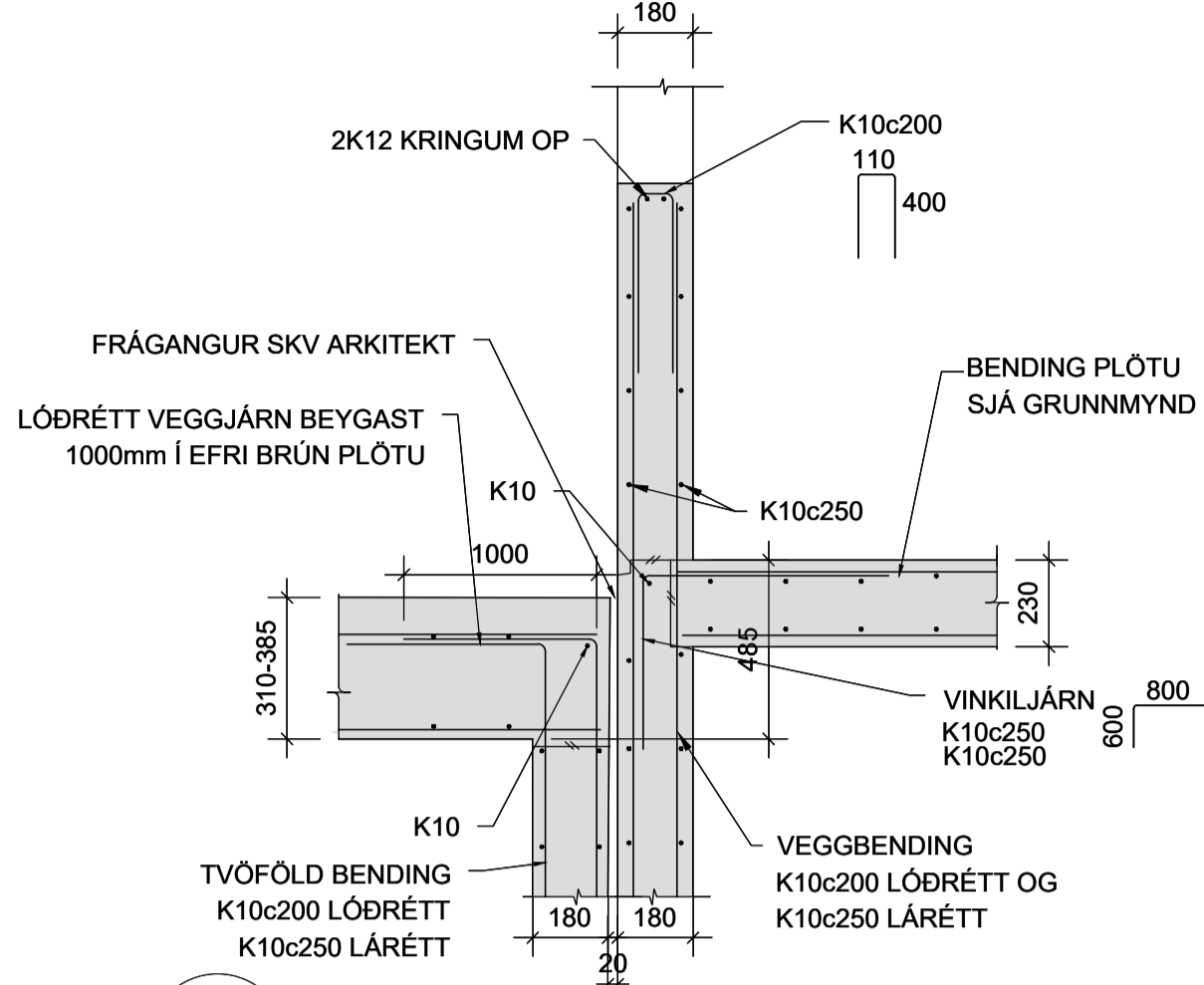
Hönnunarstjóri: Guðmundur Gunnlaugsson kt. 190554-3419			
BREYTINGAR	NR.	DAGS.	BREYTING
1	21.04.2023	FRUMÚTGÁFA	HÓÓ
2	26.06.2023	DEILI LAGFÆRD	HÓÓ
SAMPYKKT Hákon Órn Órnsson 300577-3189			
VERK ÁSVELLIR 3-5 (17 mhl 06) HAFNARFJÓRÐUR			
TEIKNING BURÐARVIRKI SNIÐ OG DEILI			
HANNAÐ	TEIKNAD	YFIRFARID	MJELKVAREN
SAÓ	SAÓ/HÓÓ	HÓÓ	1:20
DAGS	VERK NR.	TEIKNING NR.	ÚTGAFA NR.
26.06.2023	22026	B201	2



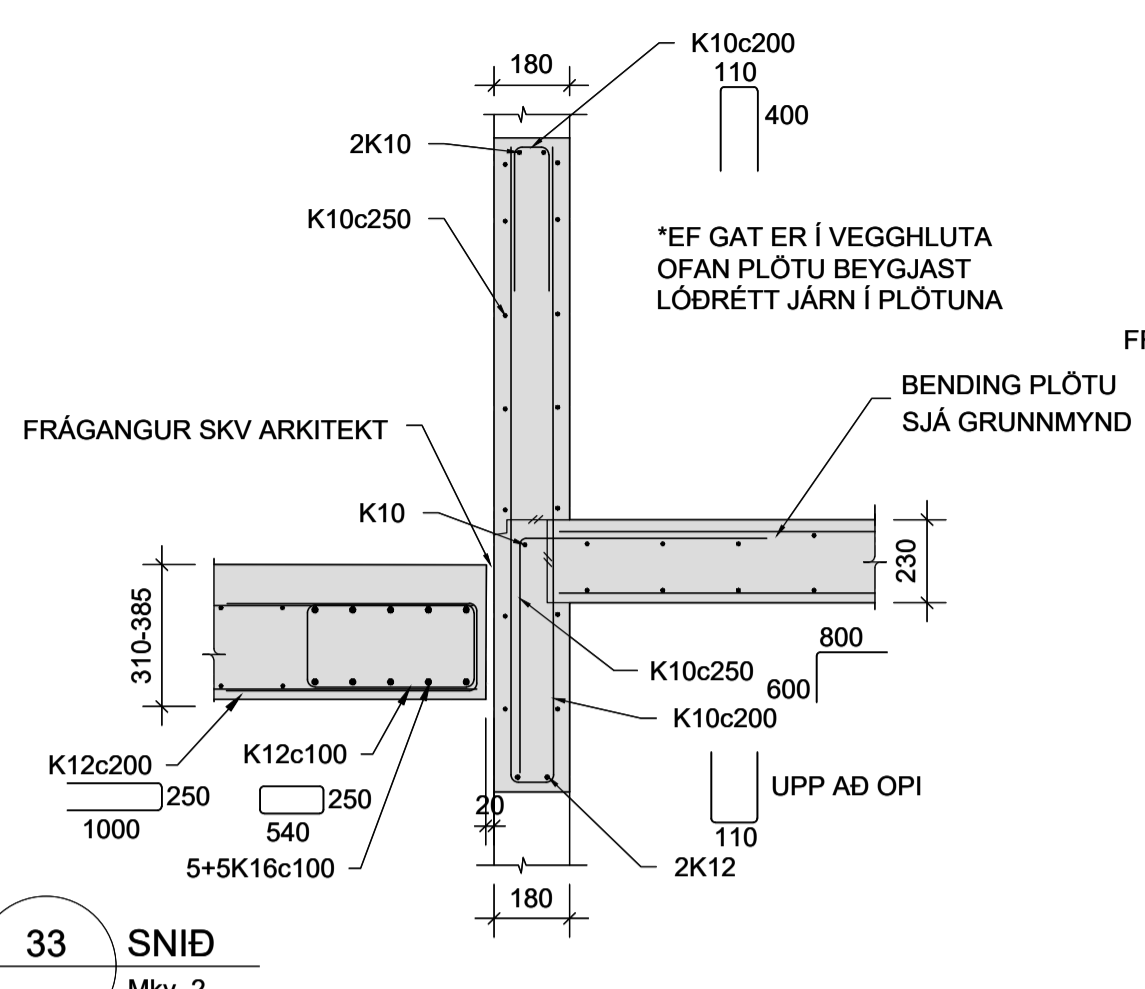
Hönnunarsjóni: Guðmundur Gunnlaugsson kt. 190554-3419			
BREYTINGAR			
NR.	DAGS.	BREYTING	SÞ.
1	21.04.2023	FRUMÚTGÁFA	HÓÓ
2	26.06.2023	DEILI LAGFAERD	HÓÓ
NNE Verkfærðistofa ehf. kt. 460421-0470 HÆÐASMÁRI 6, 201 KÖPAVOGUR hoo@nne.is, S. 8993577(HOO)8993077(SAO)			
SAMÞYKKT		Hákon Órn Arnarson	300577-3189
VERK			
ÁSVELLIR 3-5 (17 mhl 06) HAFNARFJÖRÐUR			
TEIKNING			
BURÐARVIRKI			
SNID OG DEILI			
HANNAÐ	TEIKNAD	YFIRFARID	MJELKVARNI
SAÓ	SAÓ/HÓÓ	HÓÓ	1:20
			/A1
DAGS.	VERK NR.	TEIKNING NR.	ÚTGAFANR.
26.06.2023	22026	B202	2



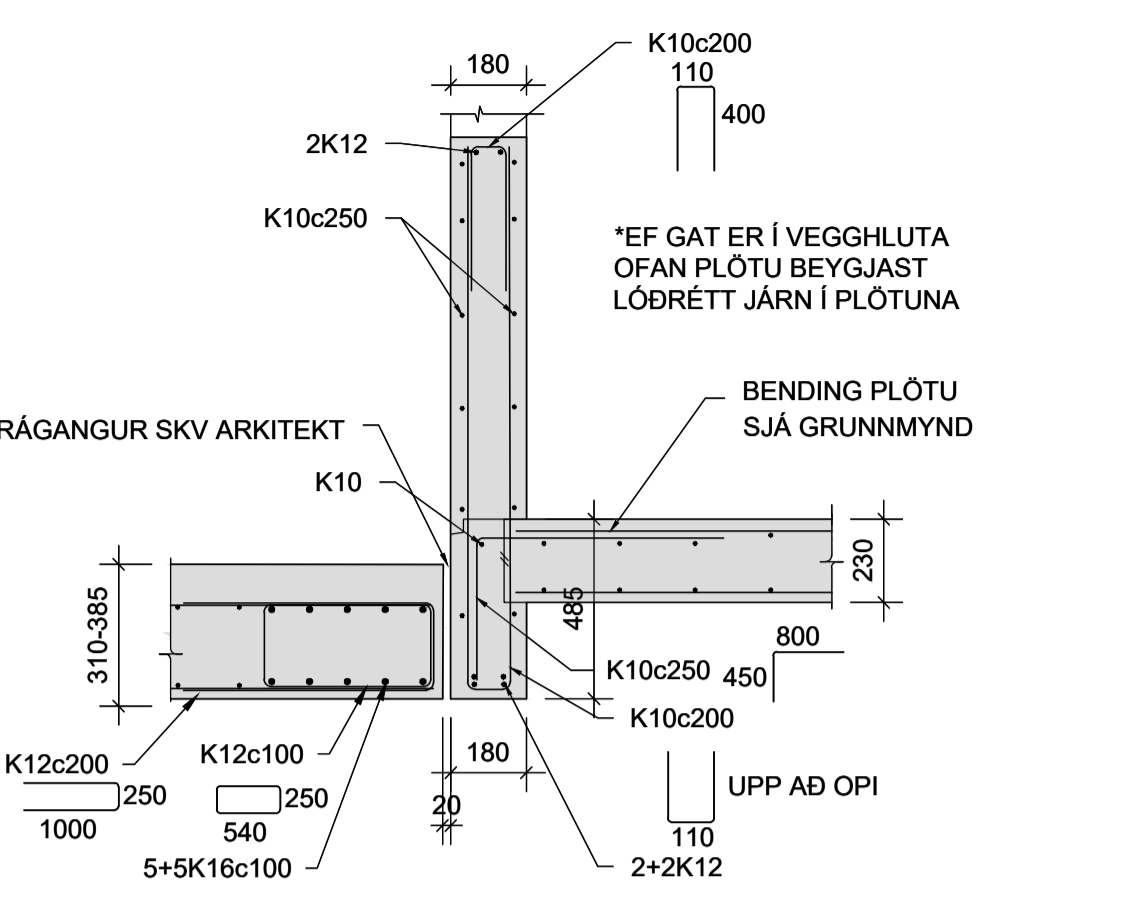
31 SNID
Mkv. 2



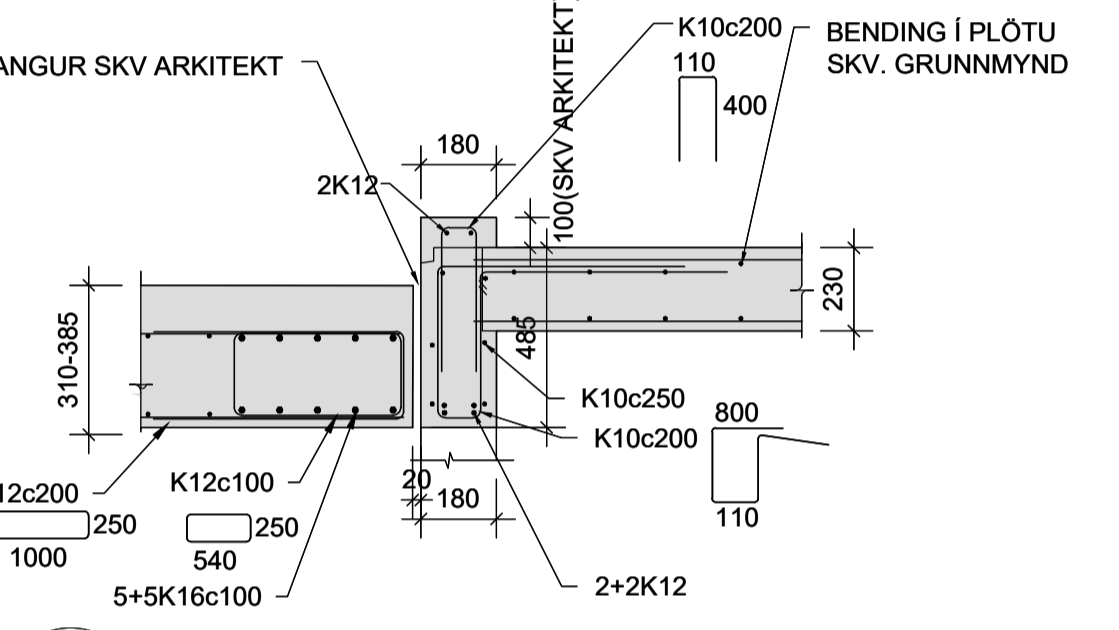
32 SNID
Mkv. 2



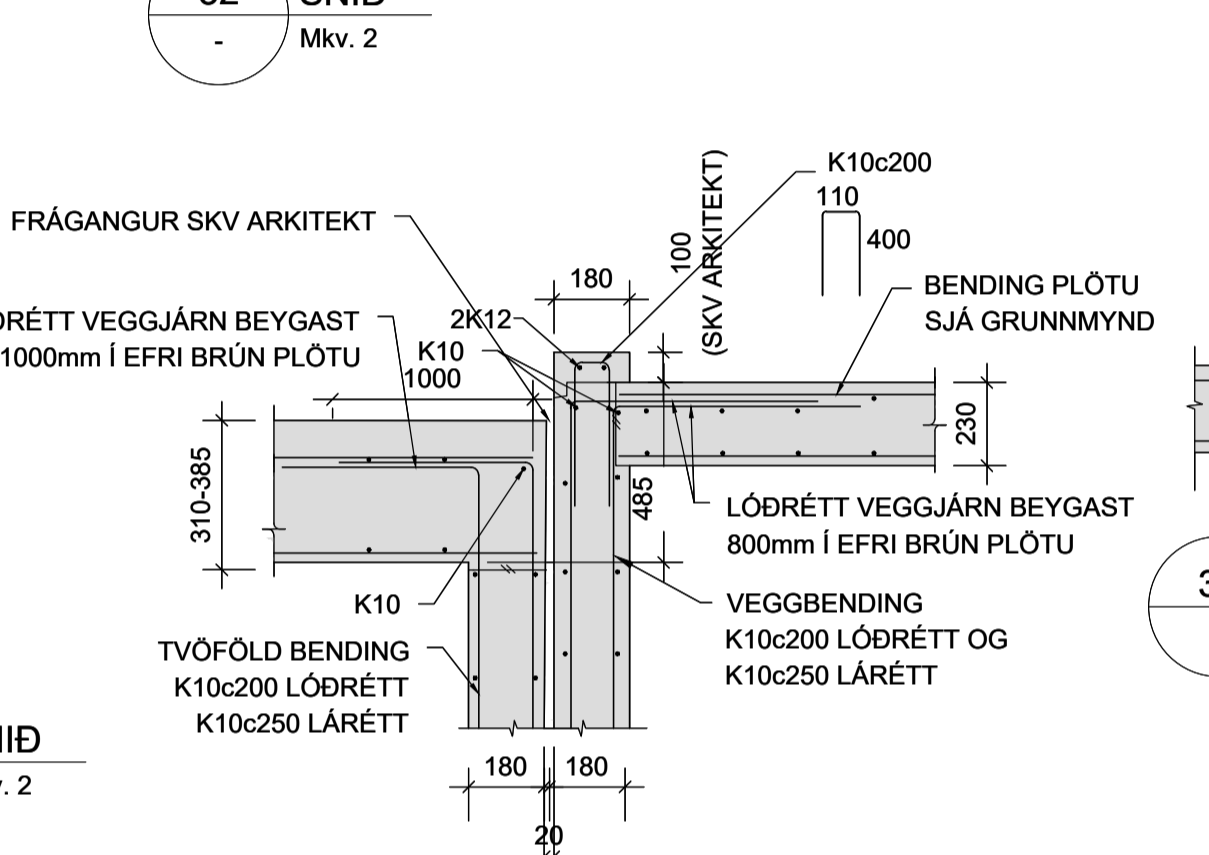
33 SNID
Mkv. 2



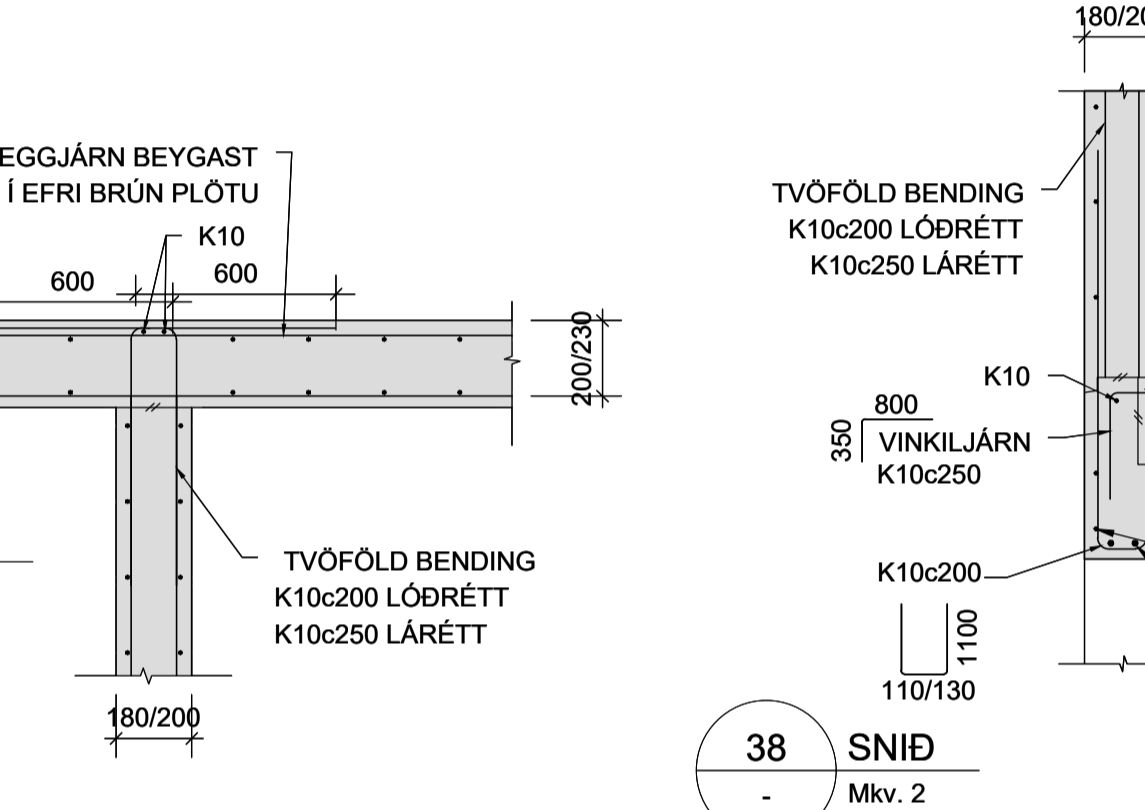
34 SNID
Mkv. 2



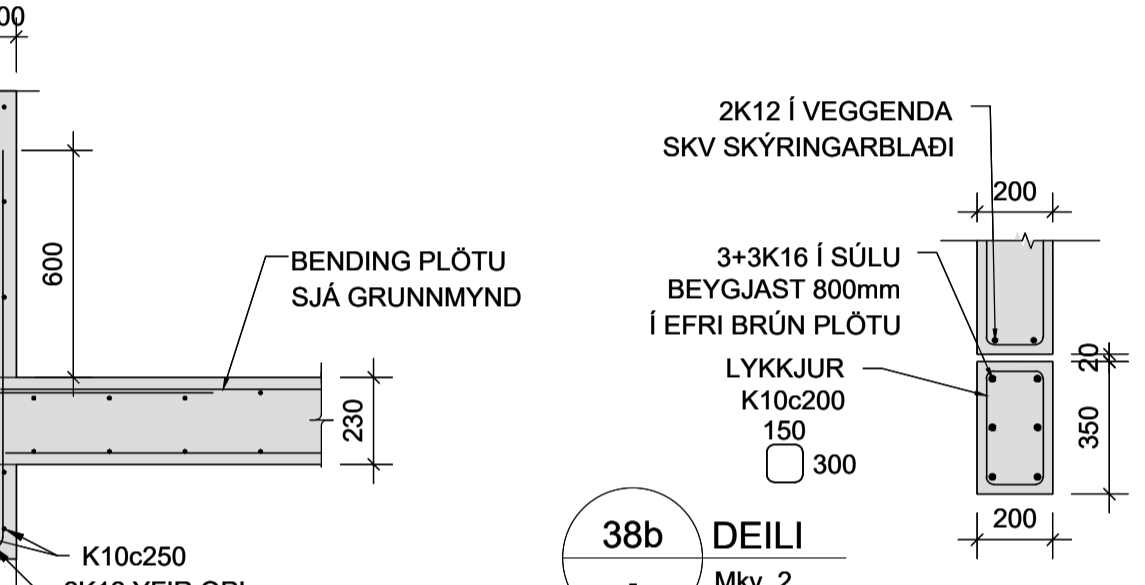
35 SNID
Mkv. 2



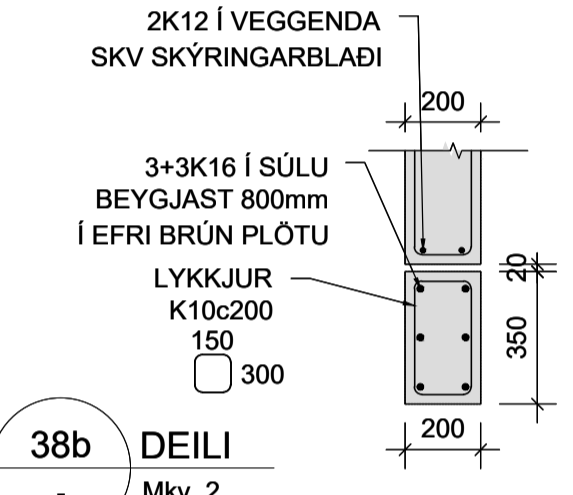
36 SNID
Mkv. 2



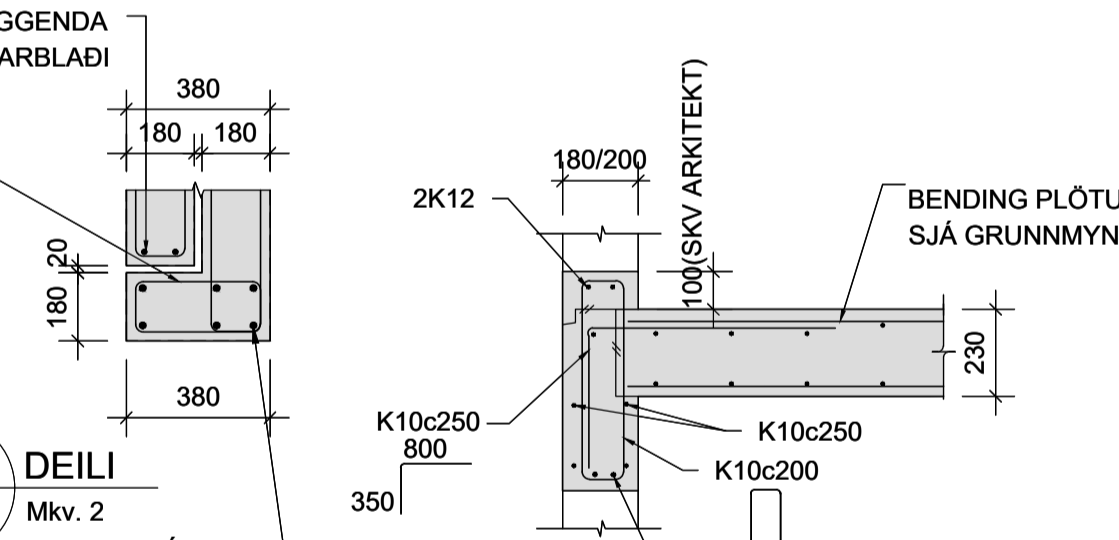
37 SNID
Mkv. 2



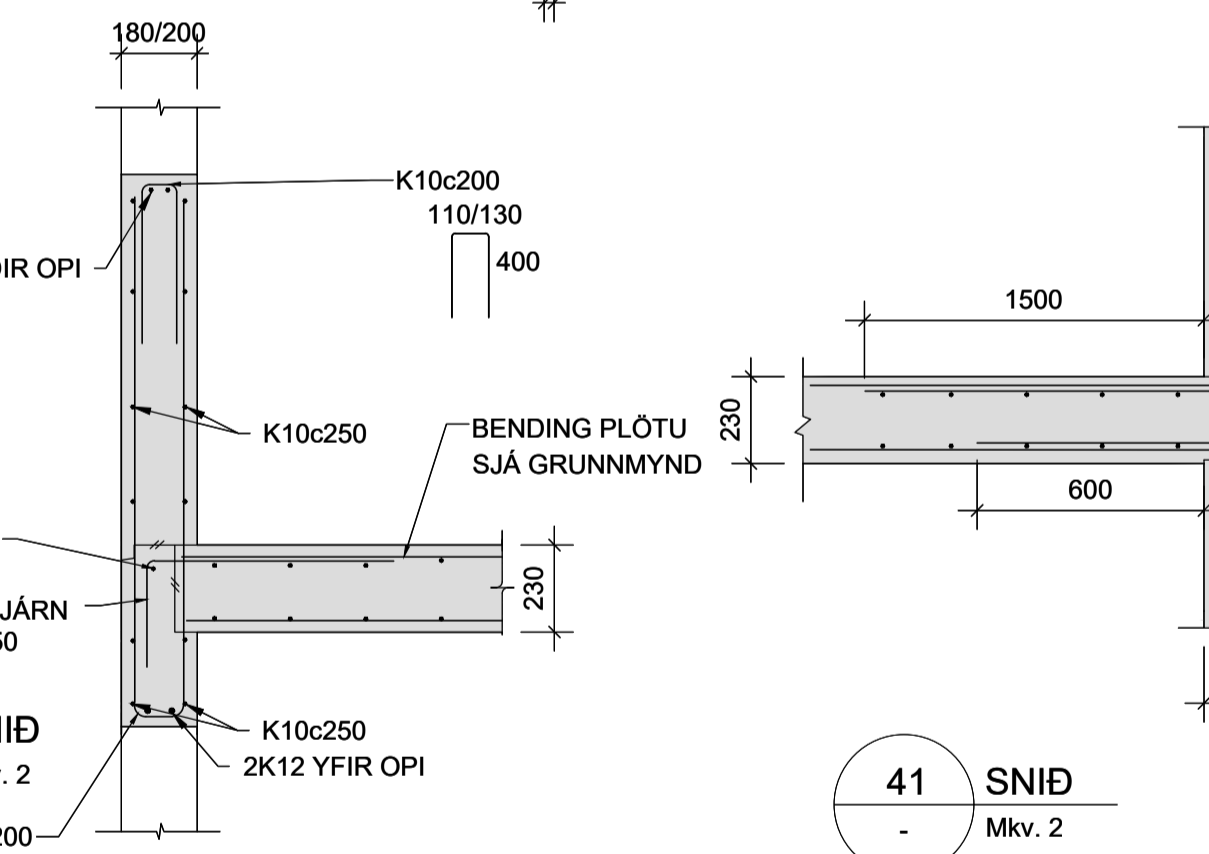
38 SNID
Mkv. 2



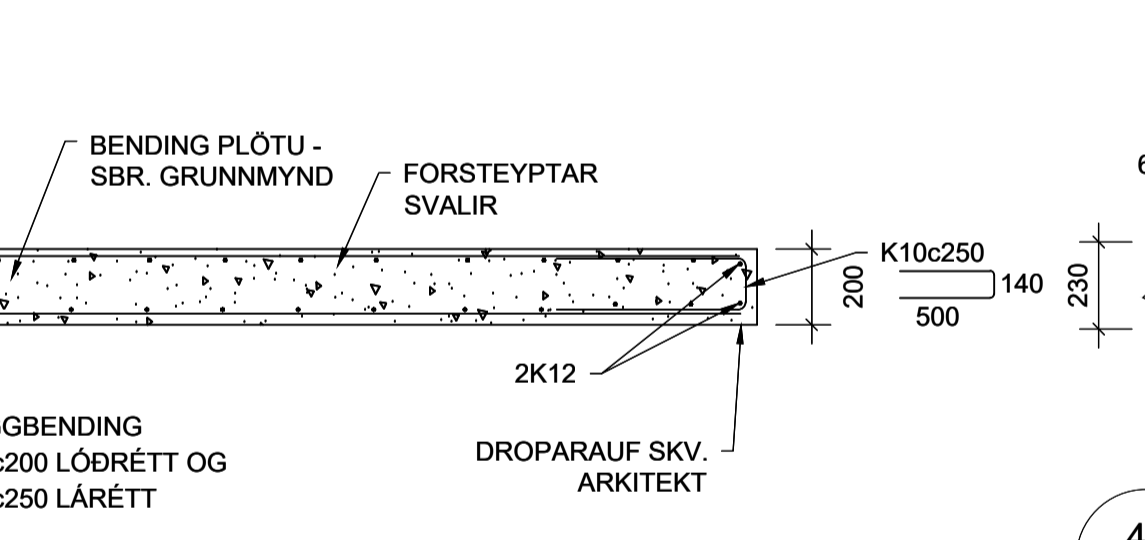
38b DEILI
Mkv. 2



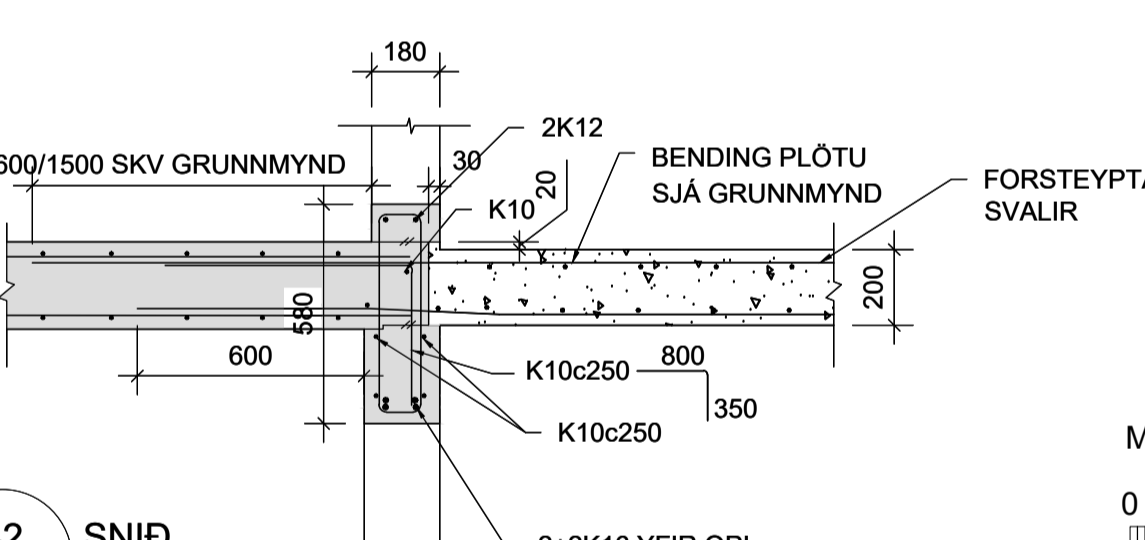
38c DEILI
Mkv. 2



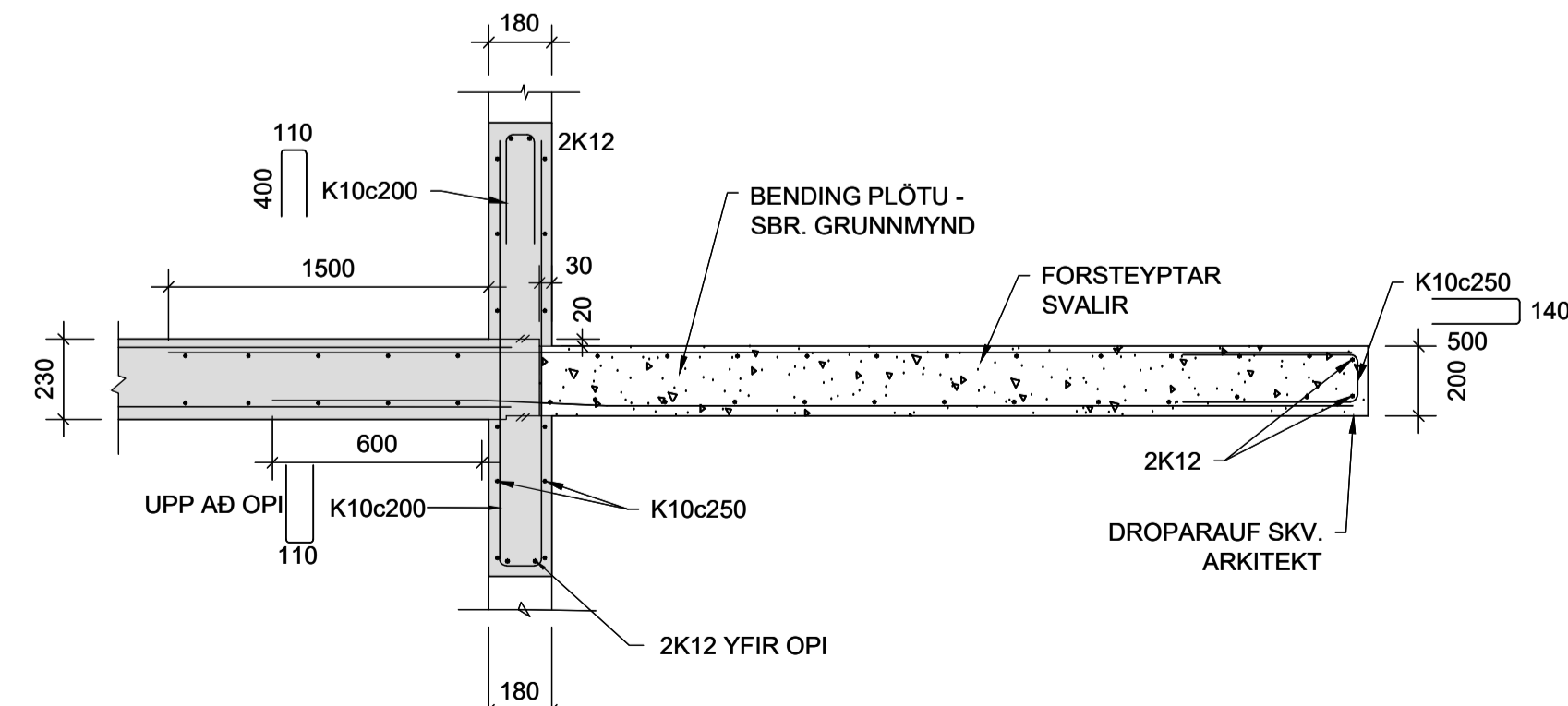
39 SNID
Mkv. 2



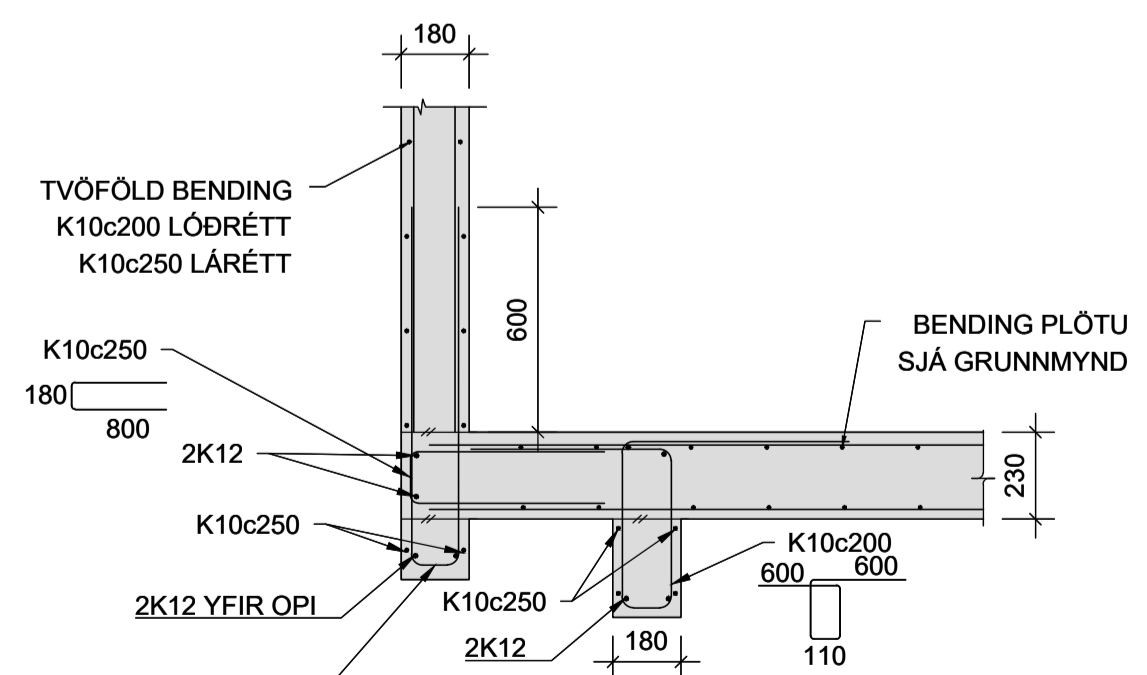
40 SNID
Mkv. 2



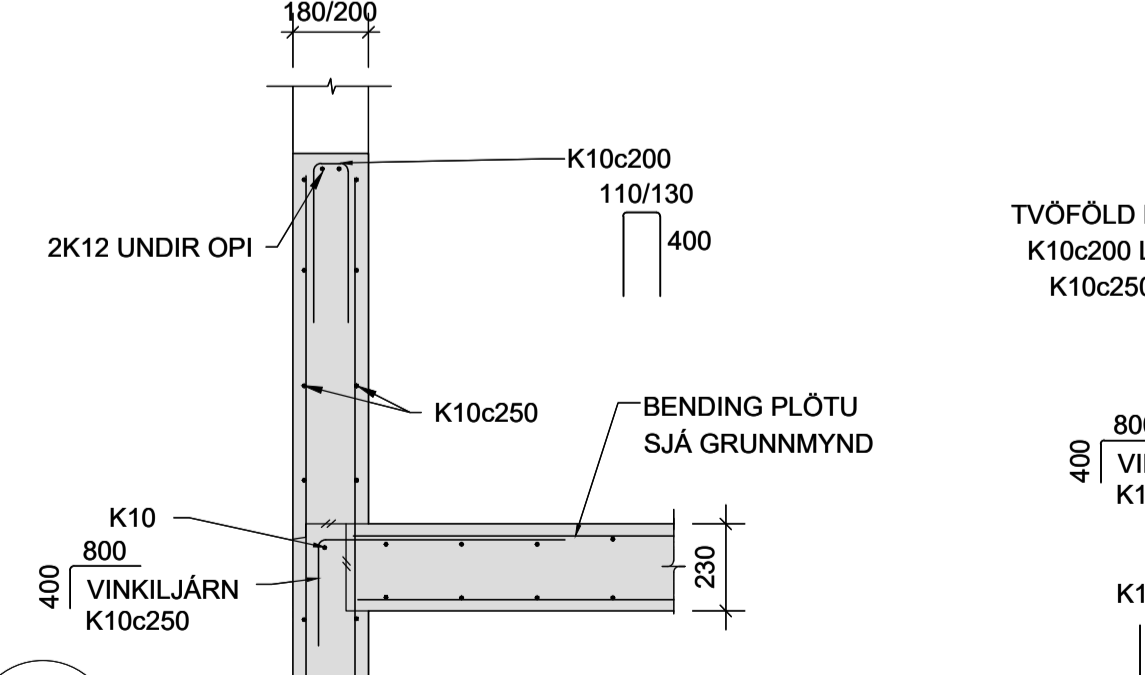
41 SNID
Mkv. 2



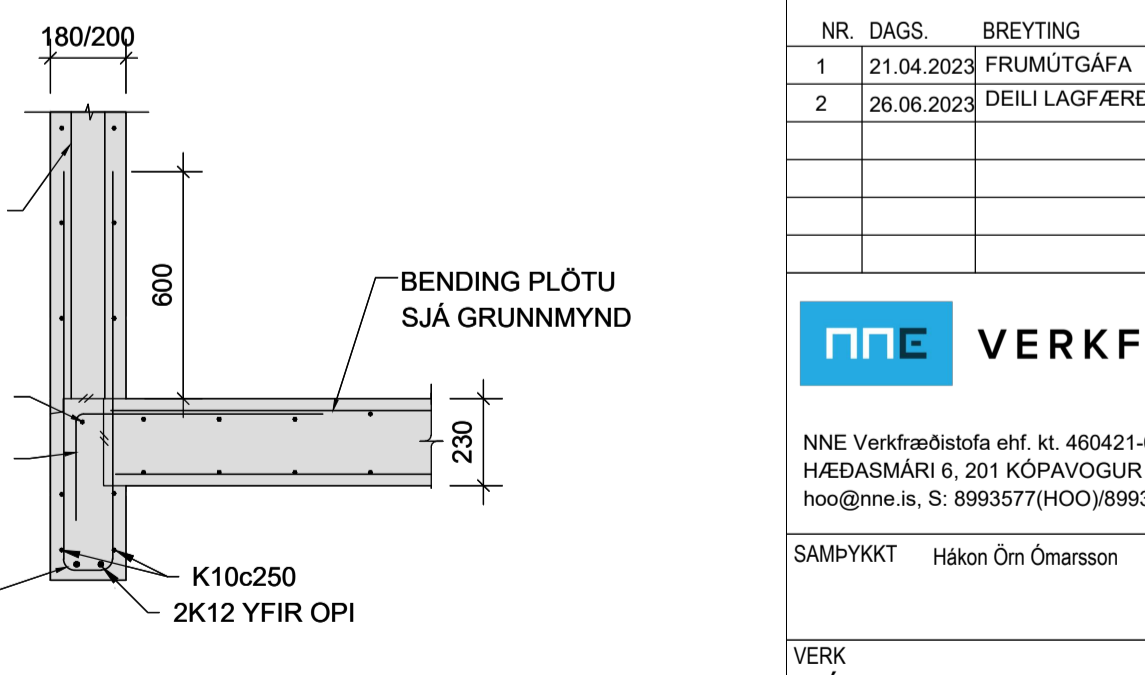
42 SNID
Mkv. 2



43 SNID
Mkv. 2



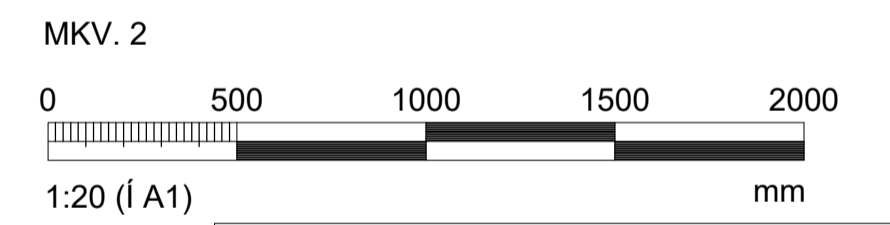
44 SNID
Mkv. 2



45 SNID
Mkv. 2



46 SNID
Mkv. 2



Hönnunarstjóri: Guðmundur Gunnlaugsson kt. 190554-3419

BREYTINGAR	NR.	DAGS.	BREYTING	Sp.
	1	21.04.2023	FRUMÚTGÁFA	HÓO
	2	26.06.2023	DEILI LAGFAERD	HÓO

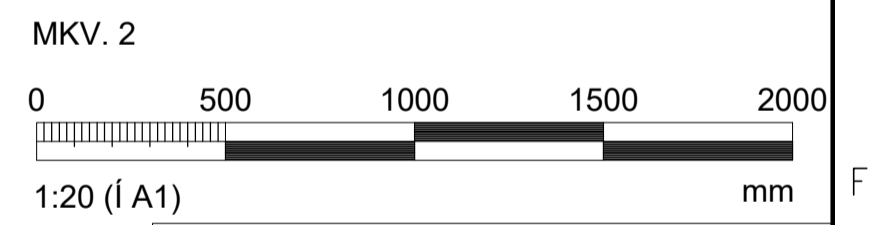
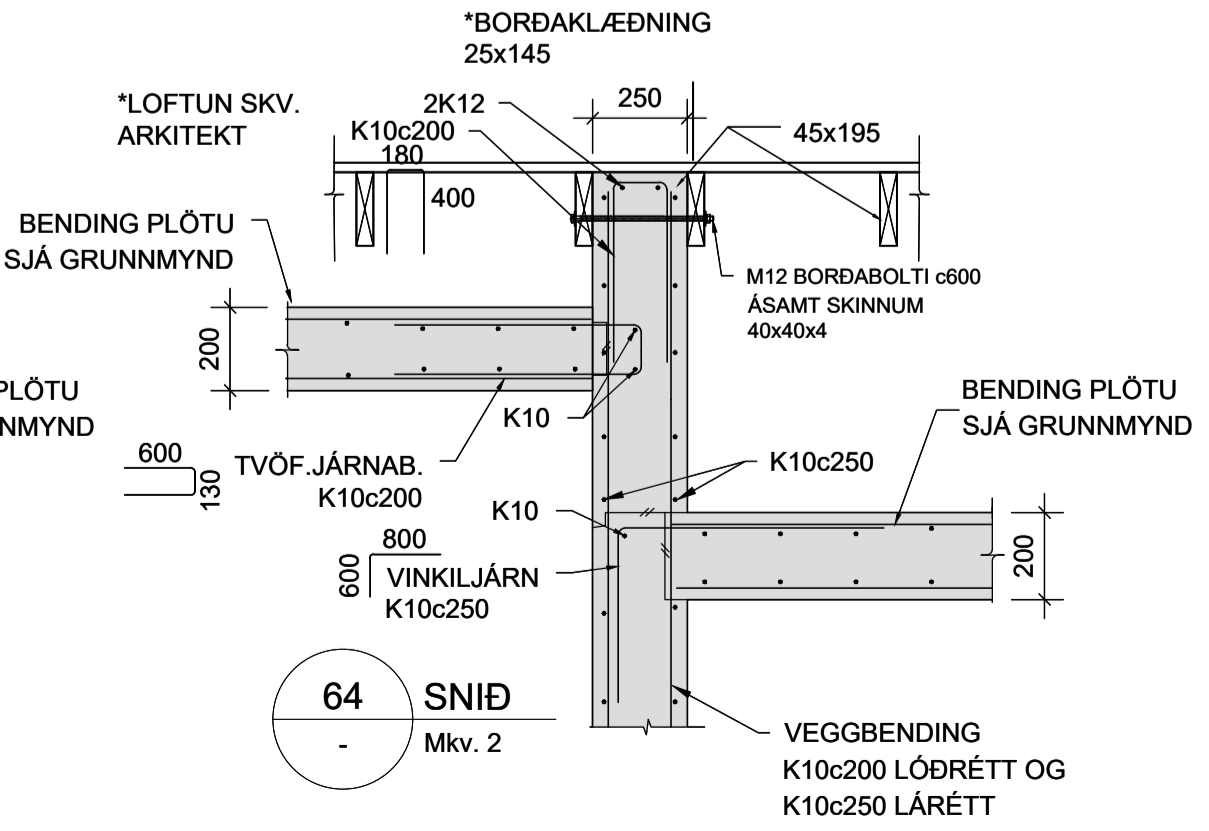
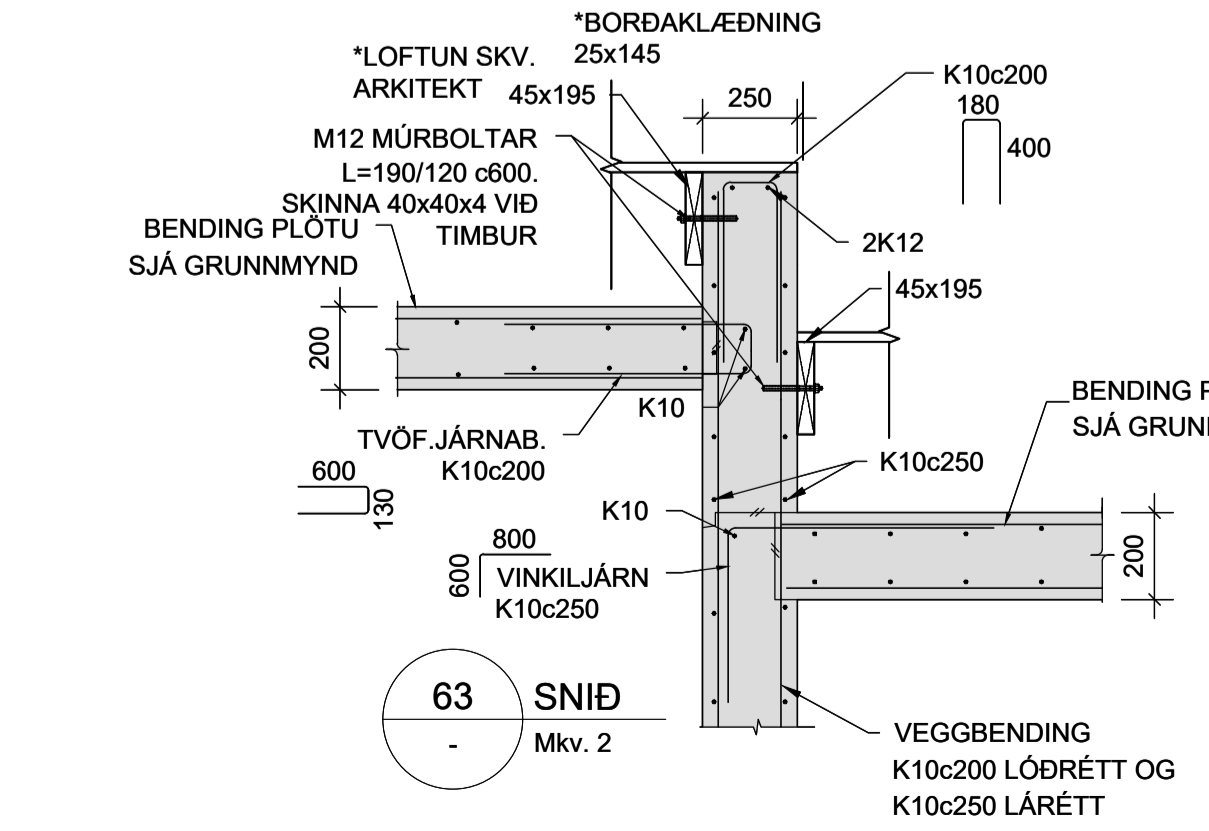
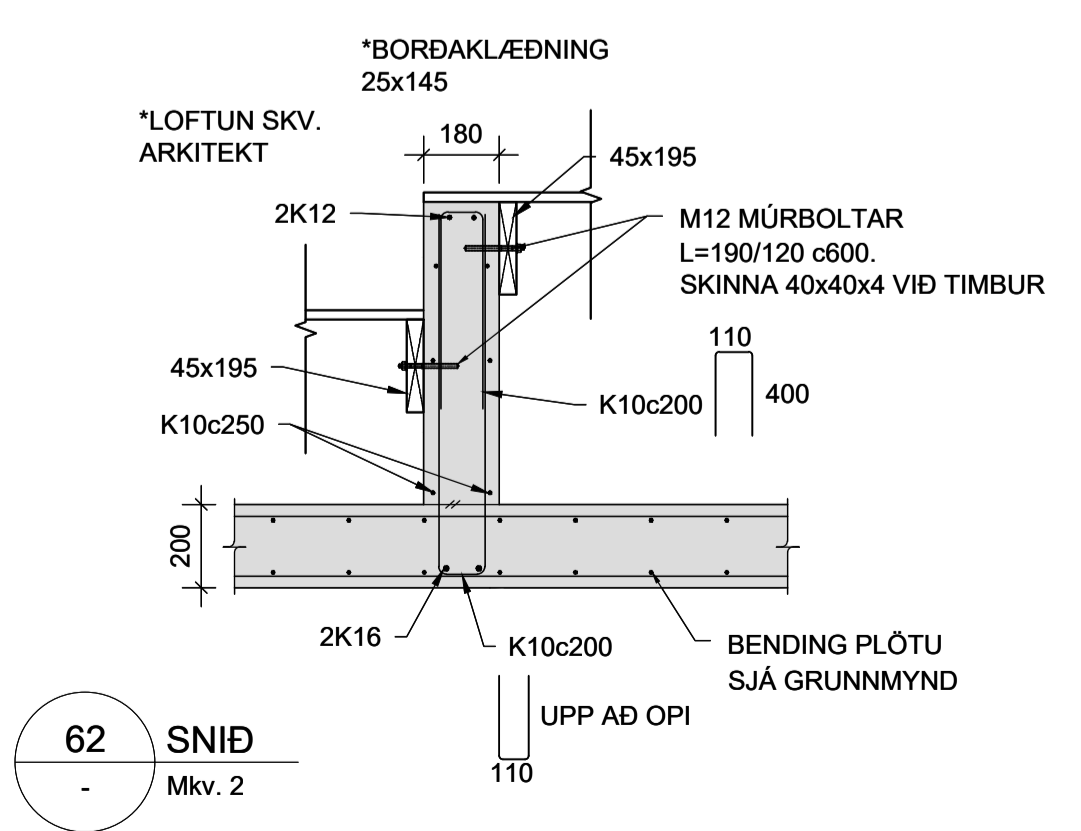
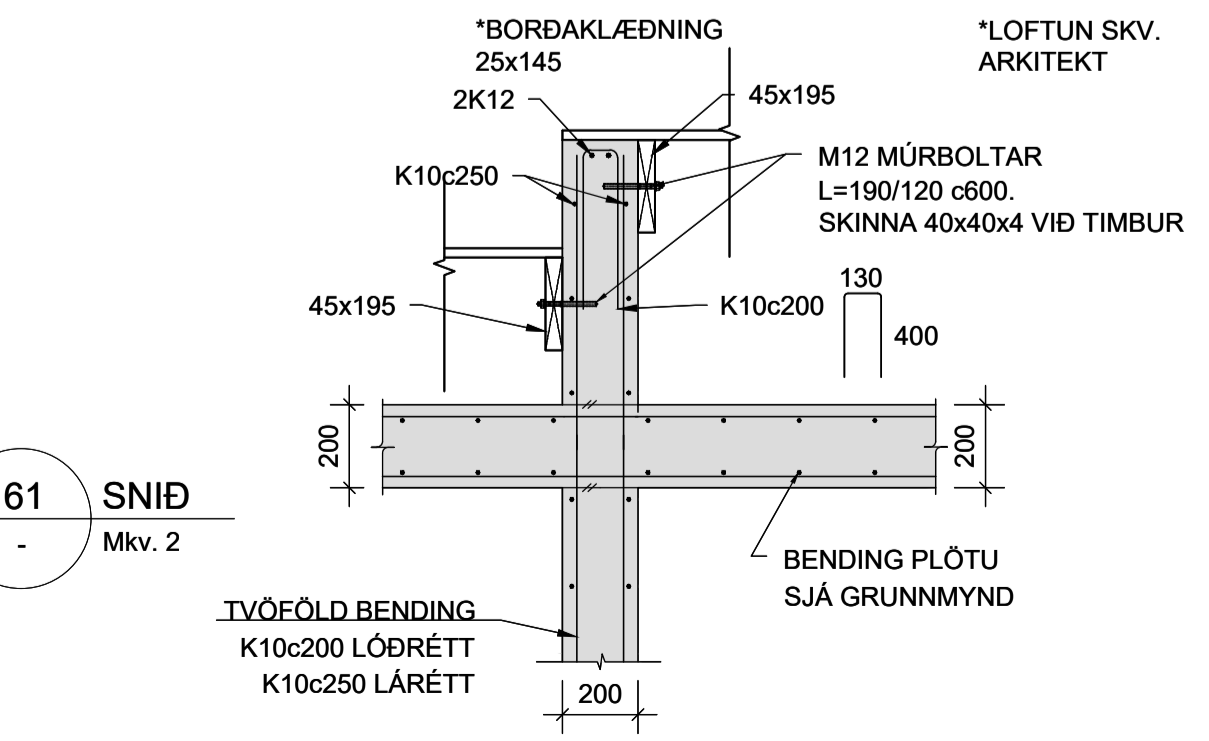
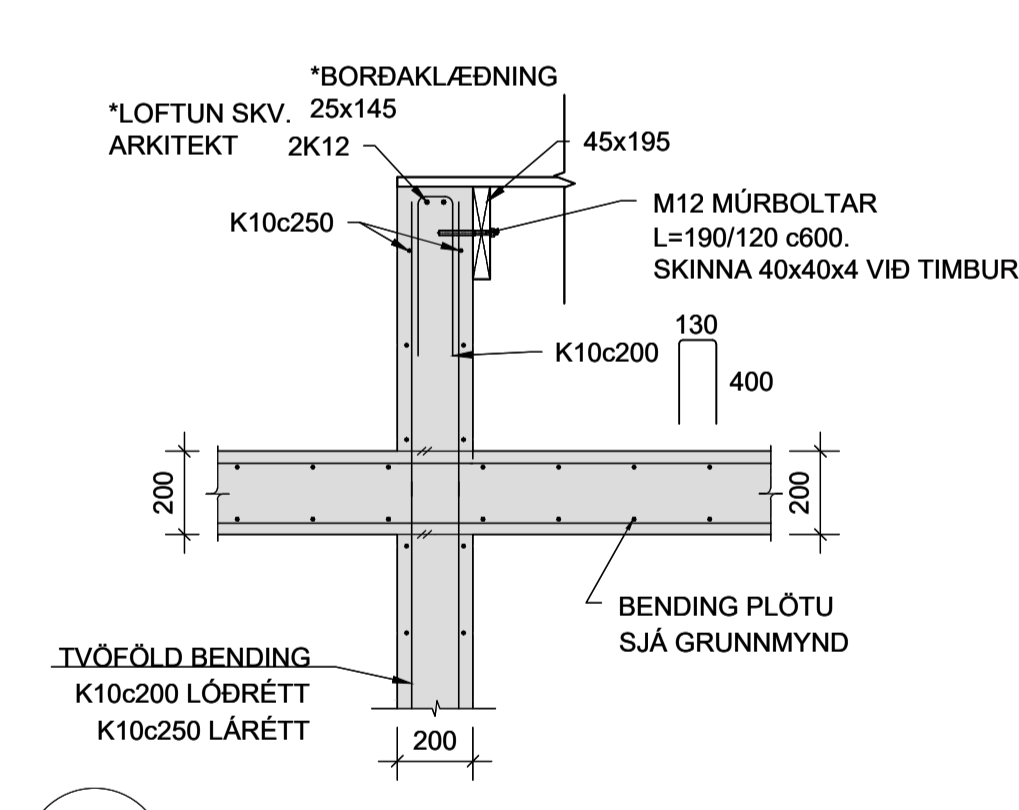
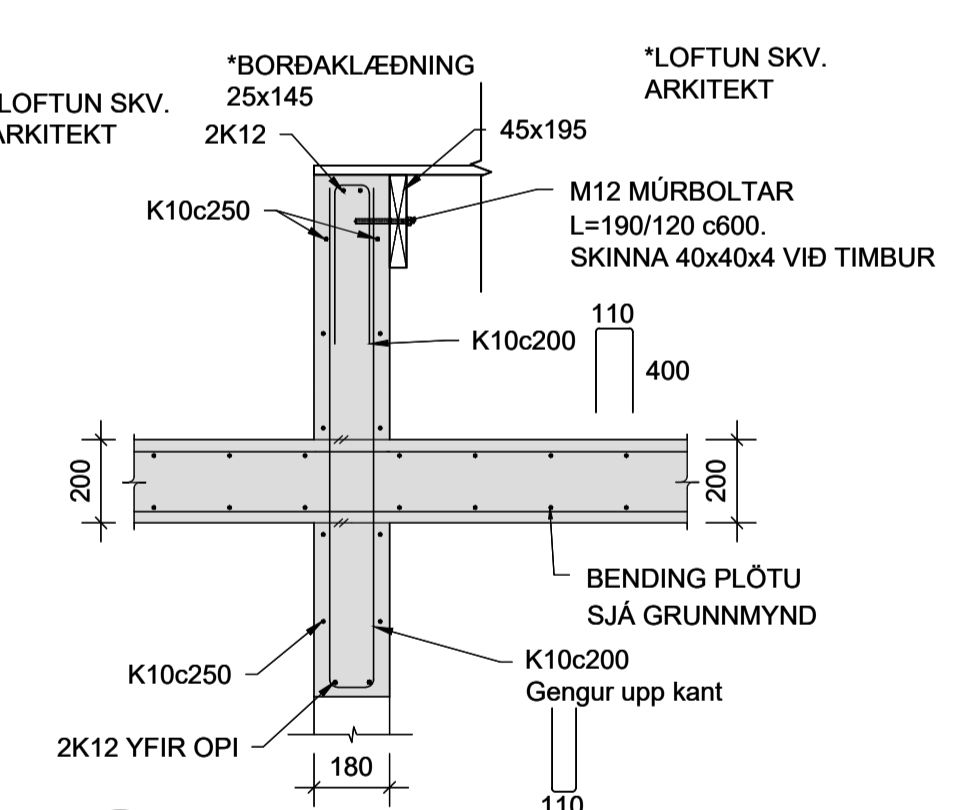
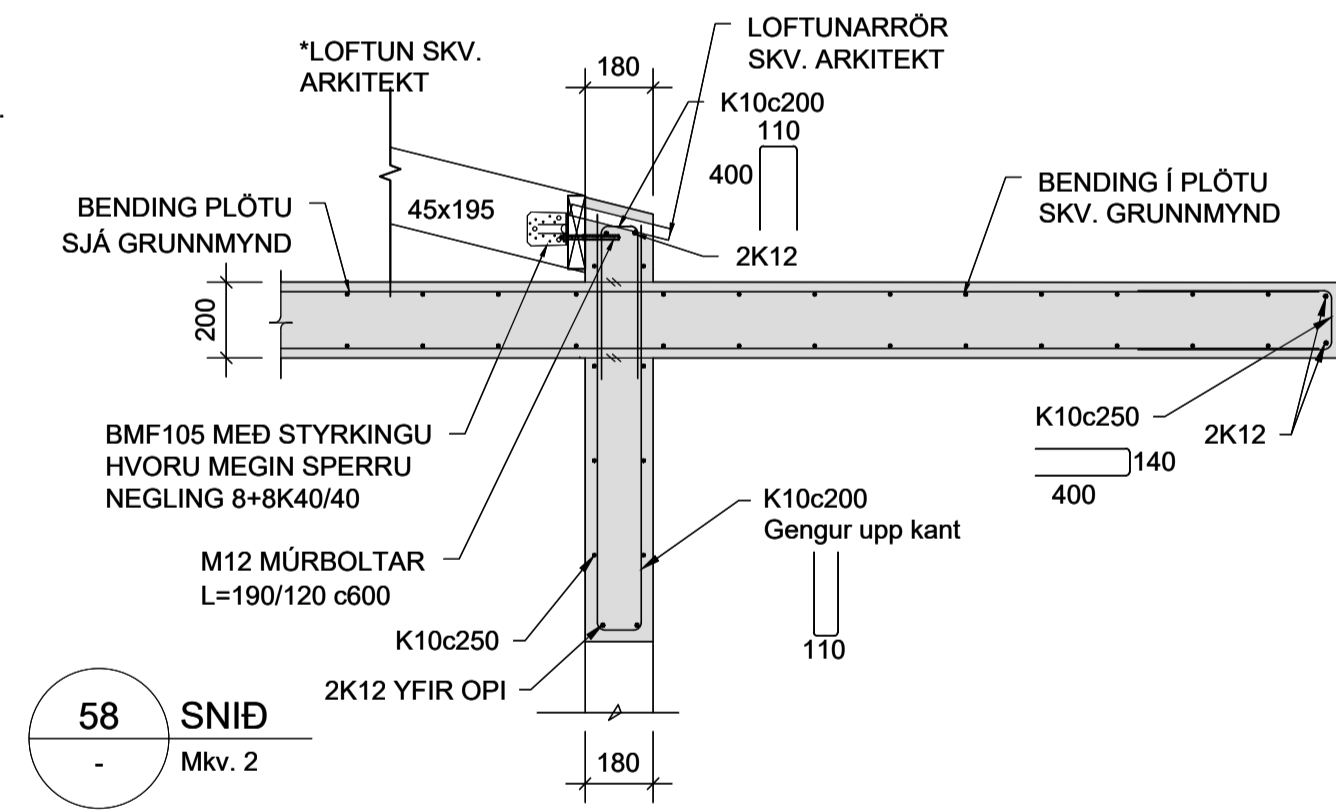
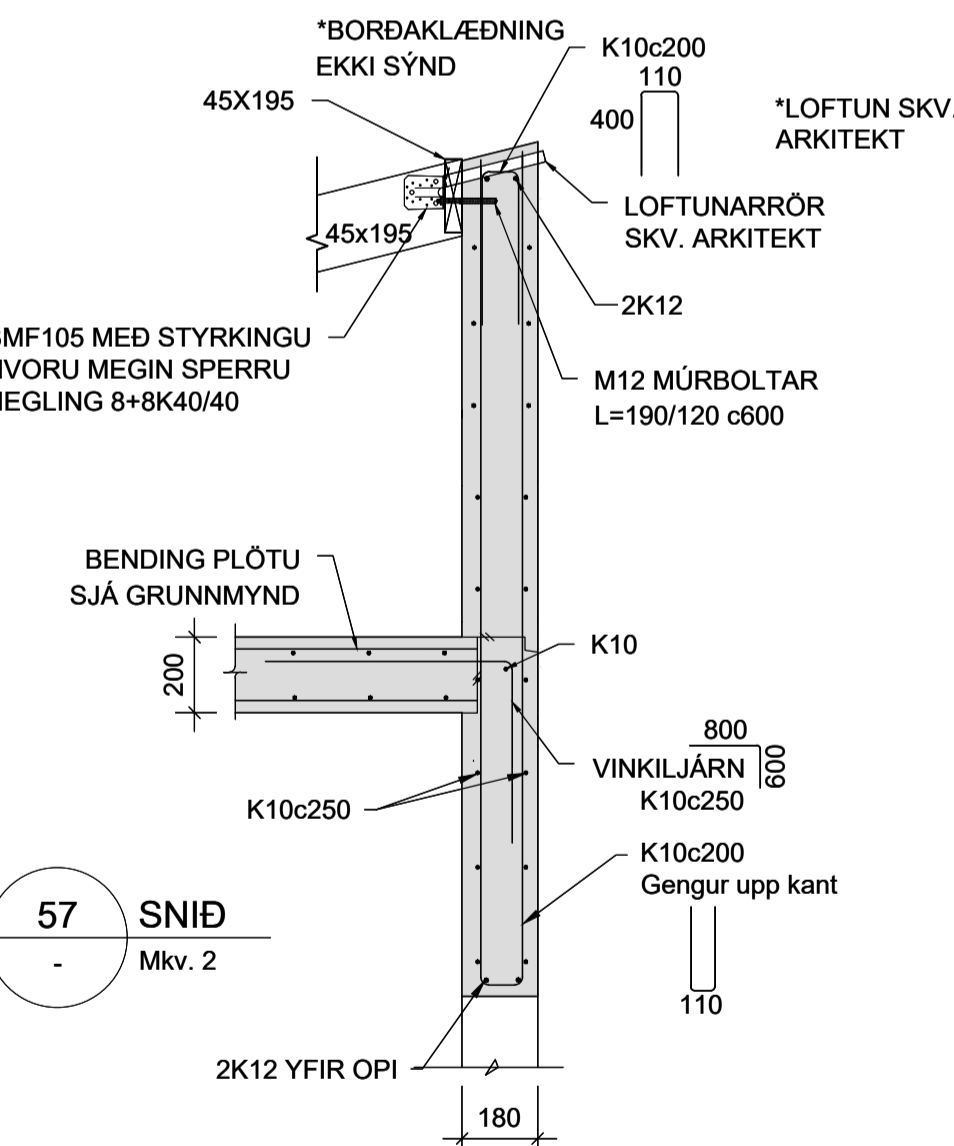
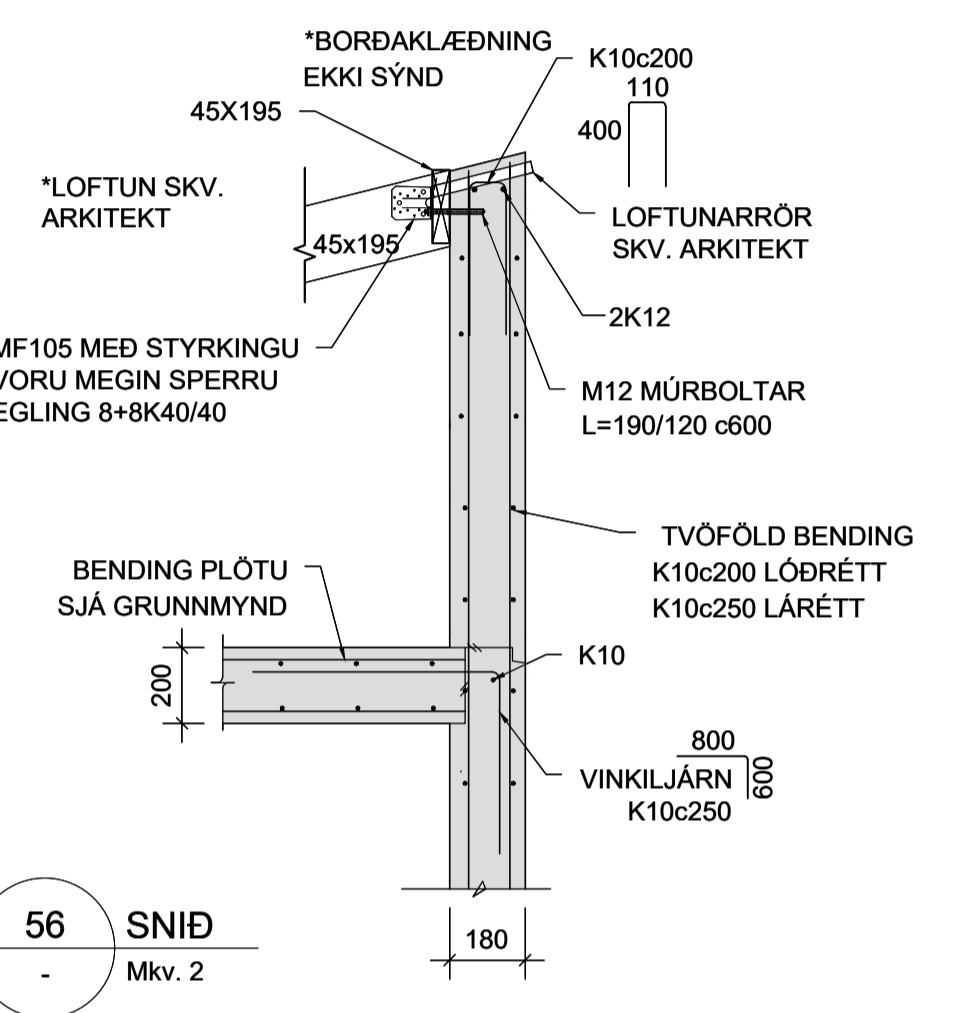
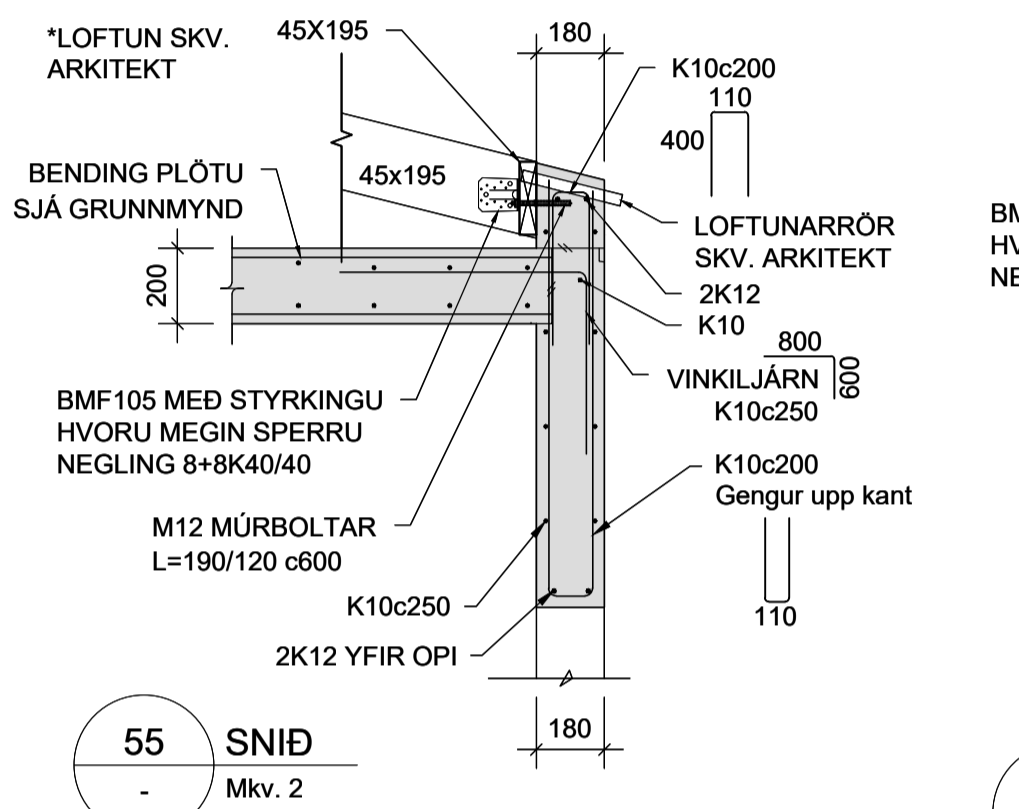
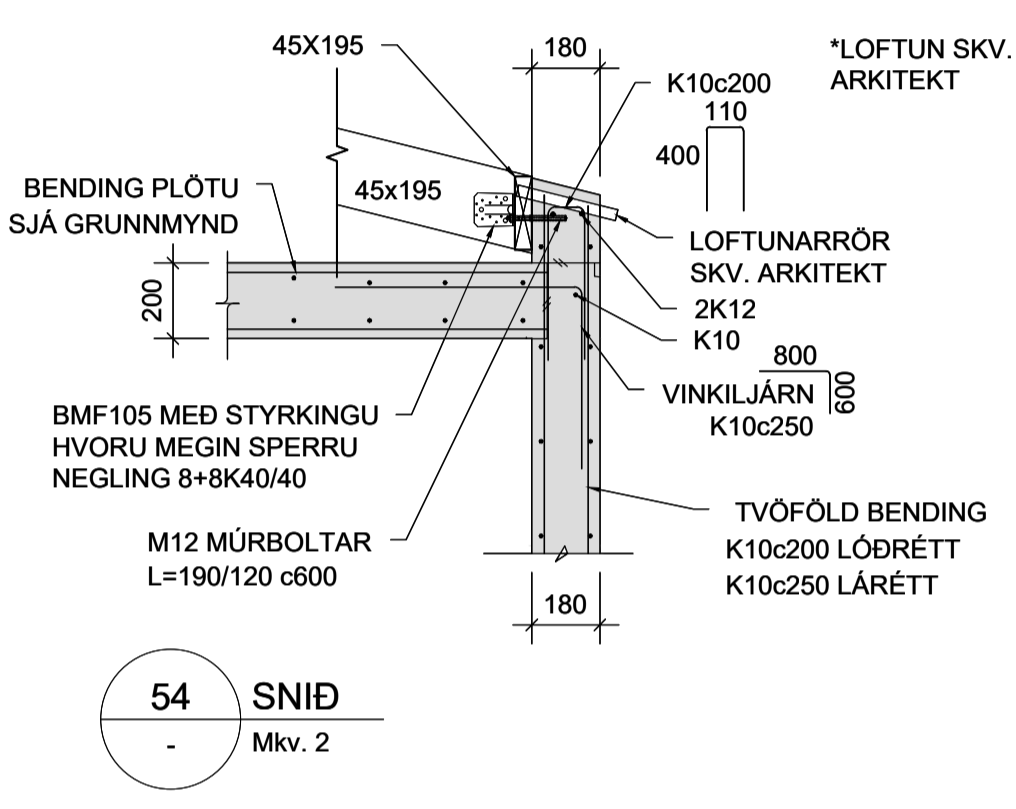
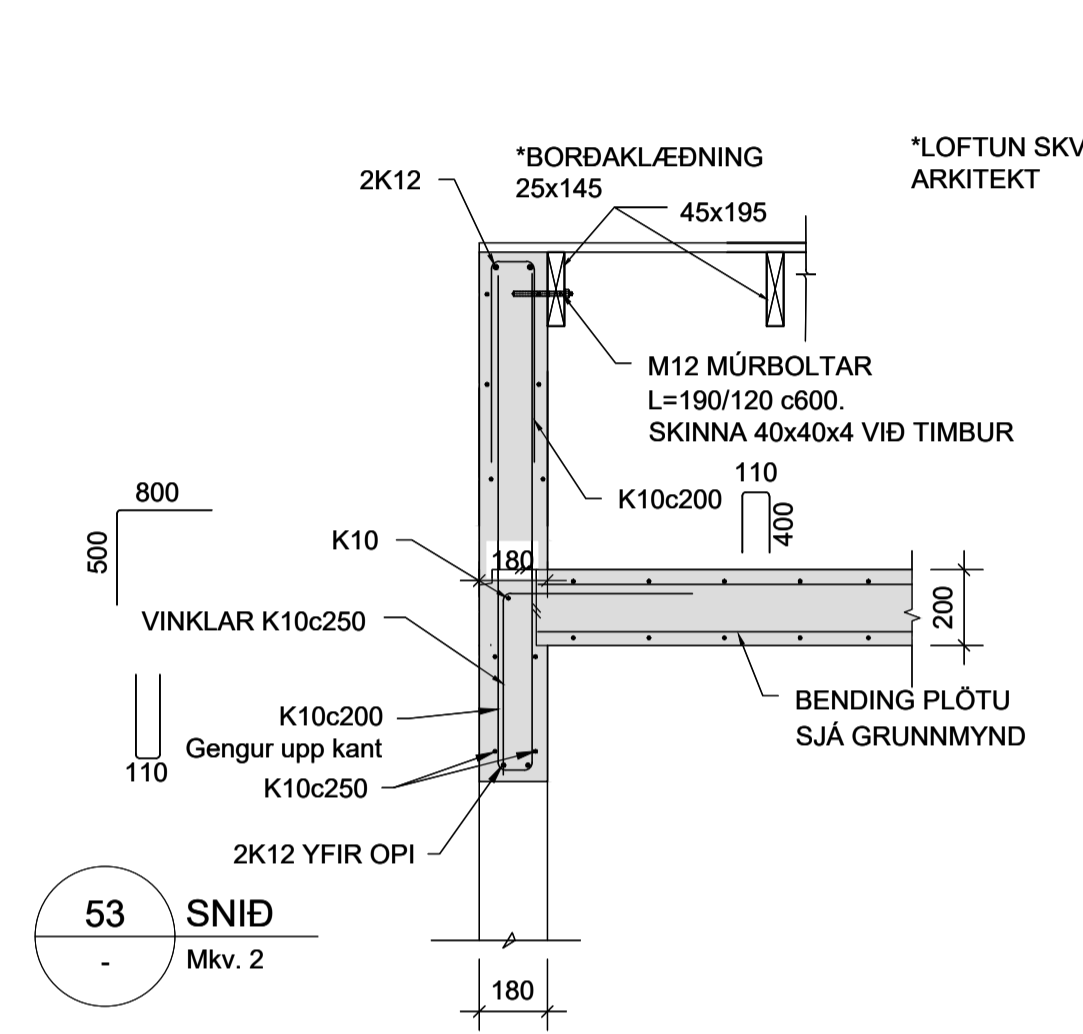
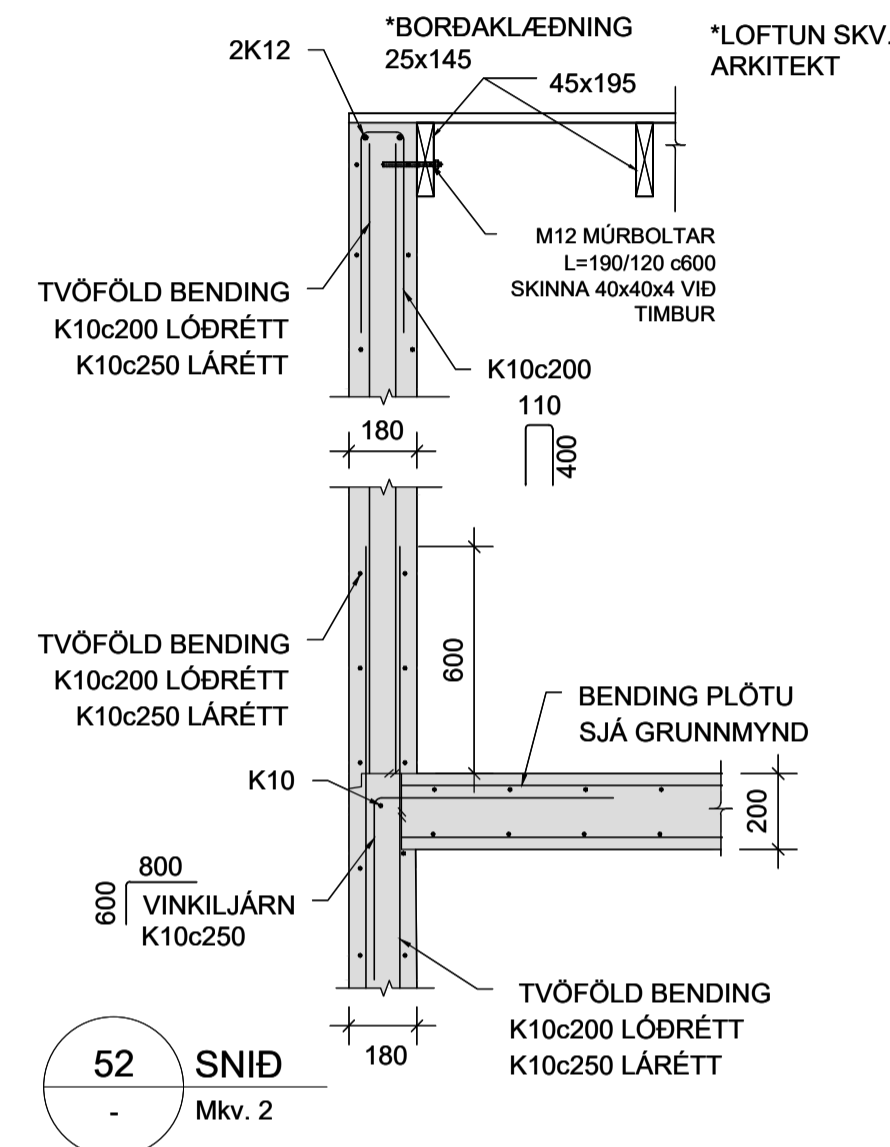
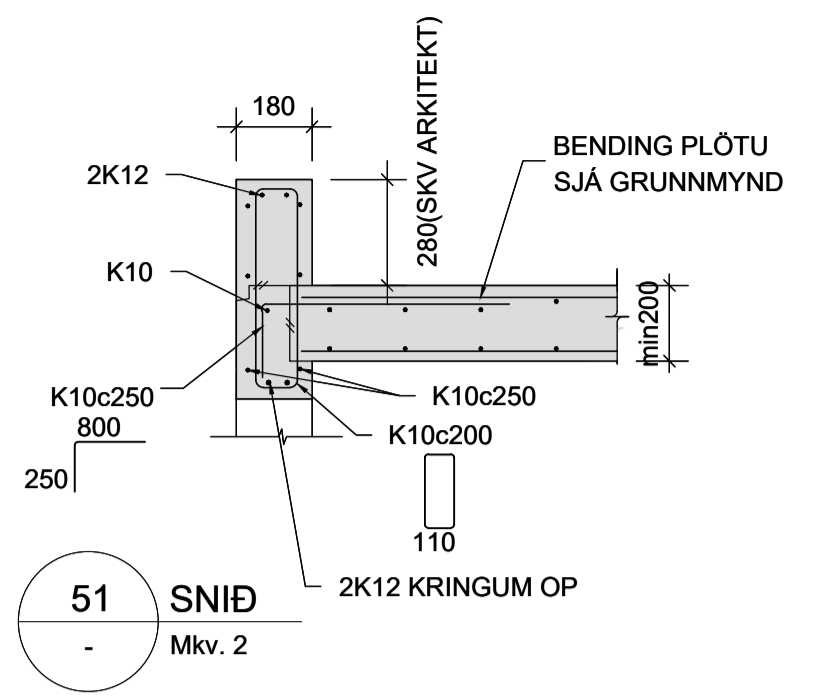
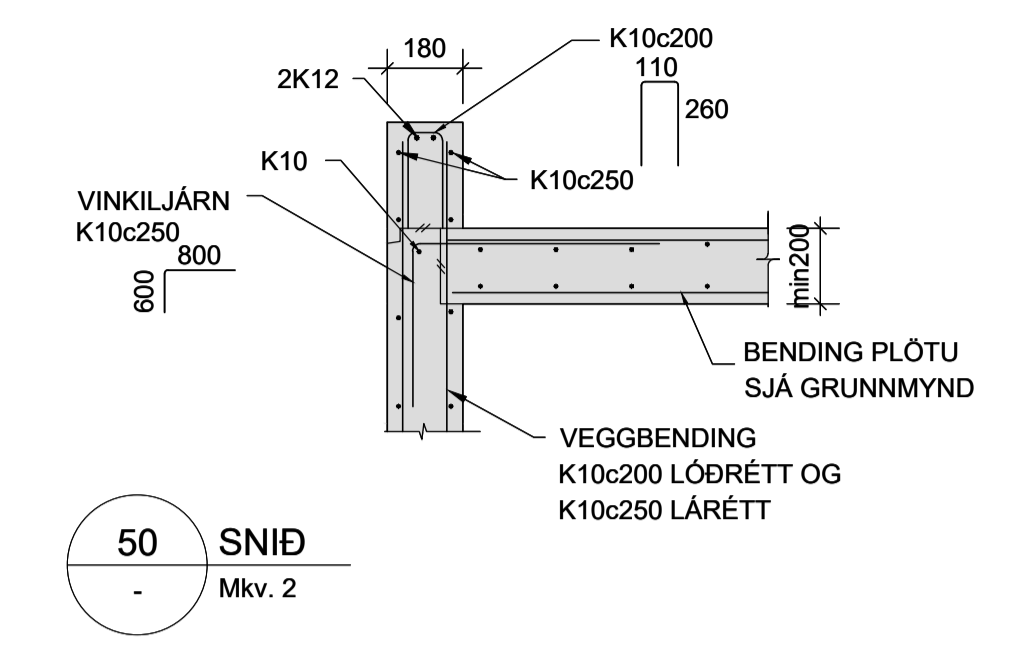
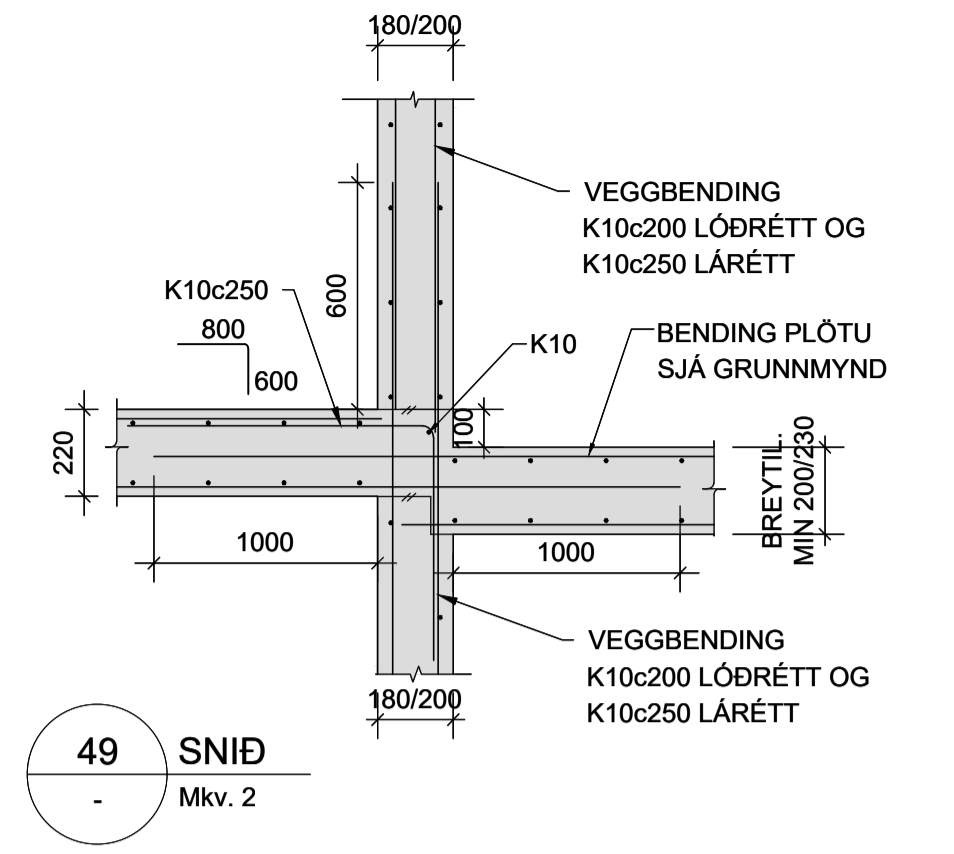
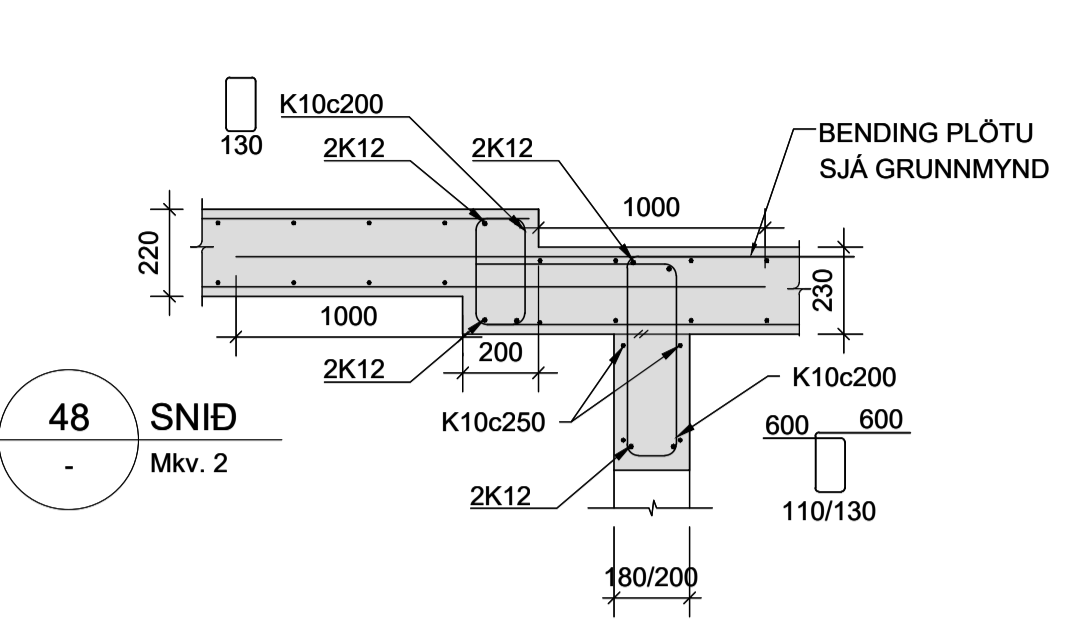
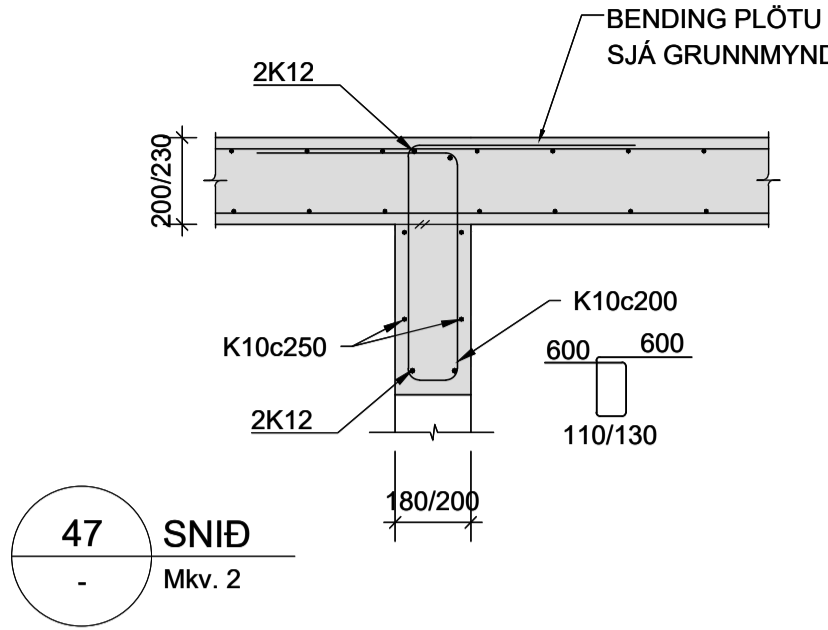
NNE VERKFRÆÐISTOFA

NNE Verkfærðistofa ehf. kt. 460421-0470
HÆÐASMÁRI 6, 201 KÖPAVOGUR
hoo@nne.is, S. 8993577(HOO)8993077(SAO)

SAMÞYKKT Hákon Órn Ómarsson 300577-3189

VERK
ÁSVELLIR 3-5 (17 mhl 06)
HAFNARFJÖRÐUR

HANNAÐ	TEIKNAD	YFIRFARID	MJELKVARNI	
SAO	SAO/HOO	HOO	1:20	/A1
DAGS.	VERK NR.	TEIKNING NR.	ÚTGAFANR.	
26.06.2023	22026	B203		



Hönnunarstjóri: Guðmundur Gunnlaugsson kt. 190554-3419

NR.	DAGS.	BREYTING	SÞ.
1	26.08.2023	FRUMÚTGÁFA	HÓÓ

NNE VERKFRÆÐISTOFA

NNE Verkfærðistofa ehf. kt. 460421-0470
 HÆÐASMÁRI 6, 201 KÖPAVOGUR
 hoo@nne.is, S. 8993577(HÓÓ)8993077(SAO)

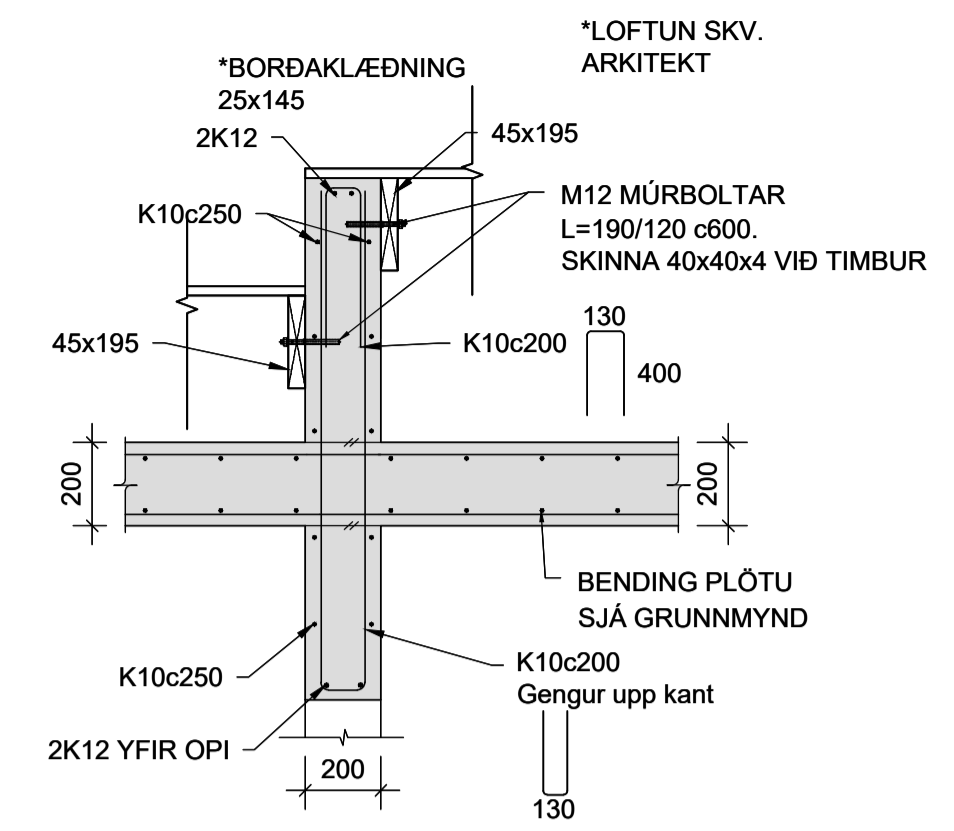
SAMÞYKKT Hákon Órn Órnasson 300577-3189

VERK
 ÁSVELLIR 3-5 (17 mhl 06)
 HAFNARFJÖRÐUR

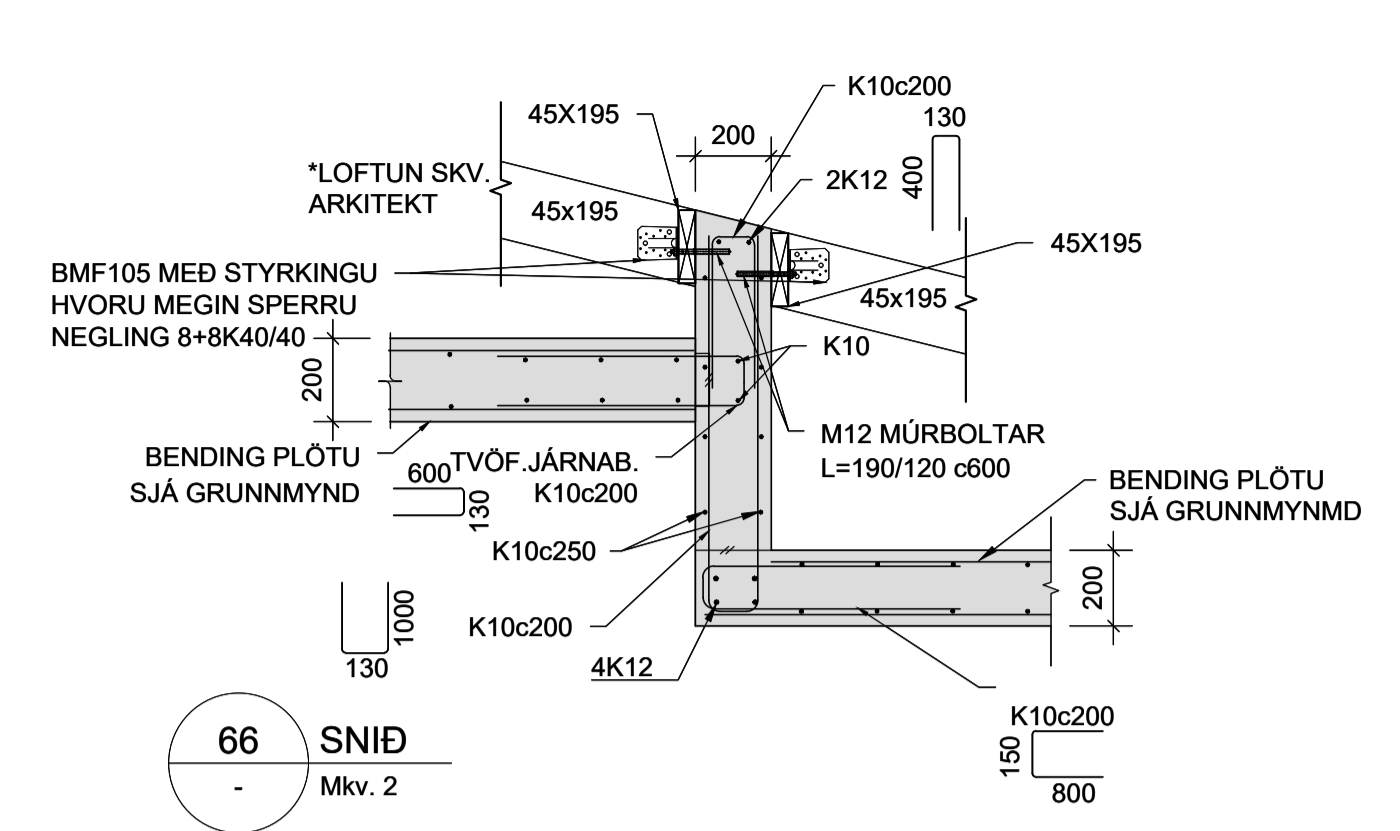
TEIKNING
 BURÐARVIRKI
 SNÍÐ OG DEILI

HANNAÐ	TEIKNAD	YFIRFARID	MJELKVARNI
SAÓ	SAÓ/HÓÓ	HÓÓ	1:20

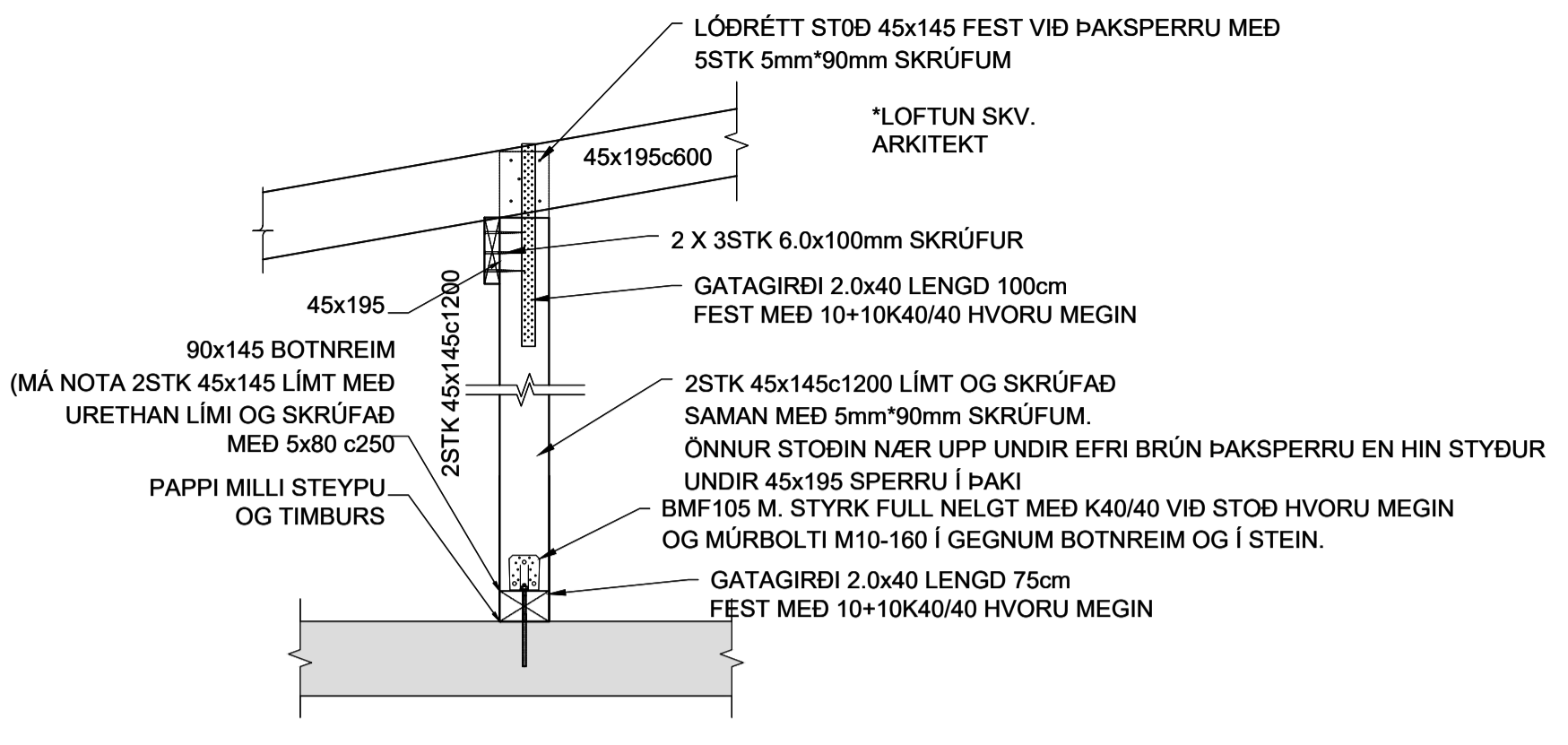
DAGS: 26.06.2023 VERK NR: 22026 TEIKNING NR: B204 ÚTGAFANR: 1



65 SNID
- Mkv. 2

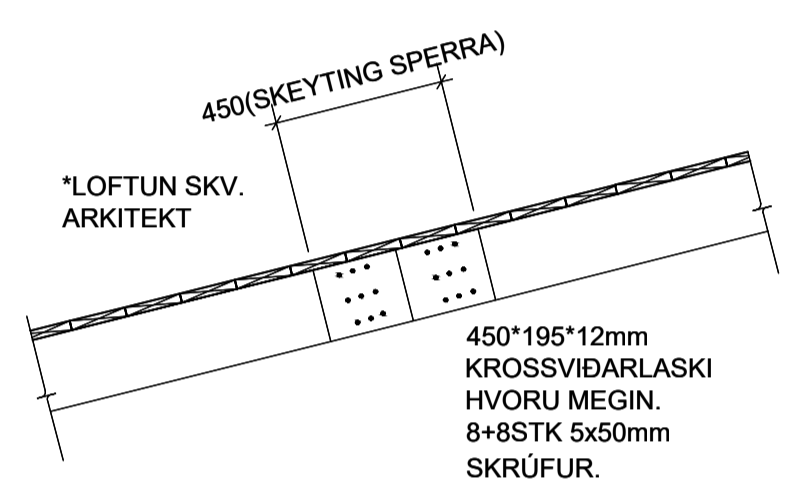


66 SNID
- Mkv. 2

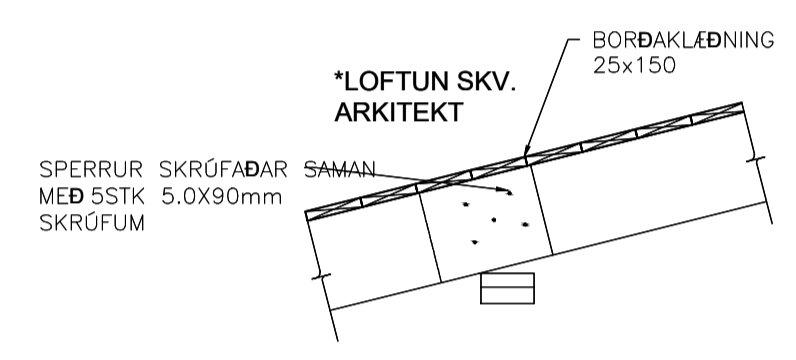


67 SNID
- Mkv. 2

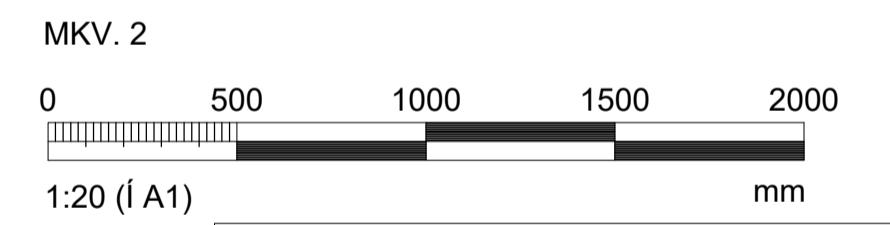
*SPERRUR SEM SITJA EKKI Á STÓL FESTAST MEÐ 2STK ÞAKÁSANKERI 330 NEGLING 6+6 K40/40



- DÆMIGERÐ ENDASKEYTING
- Í FJARLÆGD L/4 MILLI STÓLA
- Mkv. 2



- DÆMIGERÐ HLIDARSKEYTING
- Í FJARLÆGD L/4 MILLI STÓLA
- Mkv. 2



Hönnunartíðni: Guðmundur Gunnlaugsson kt. 190554-3419

BREYTINGAR			
NR.	DAGS.	BREYTING	Sp.
1	26.08.2023	FRUMÚTGÁFA	HÓO

NNE VERKFRÆÐISTOFA

NNE Verkfærðistofa ehf. kt. 460421-0470
HÆÐASMÁRI 6, 201 KÓPAVOGUR
hoo@nne.is, S. 8993577(HOO)8993077(SAO)

SAMÞYKKT Hákon Örn Ómarsson 300577-3189

VERK
ÁSVELLIR 3-5 (17 mhl 06)
HAFNARFJÖRÐUR

TEIKNING
BURÐARVIRKI
SNÍÐ OG DEILI

HANNAÐ SAÓ	TEIKNAD SAÓ/HÓO	YFIRFARID HÓO	MJELKVARNI 1:20	/A1
DAGS. 26.06.2023	VERK NR. 22026	TEIKNING NR. B205	ÚTGAFANR. 1	